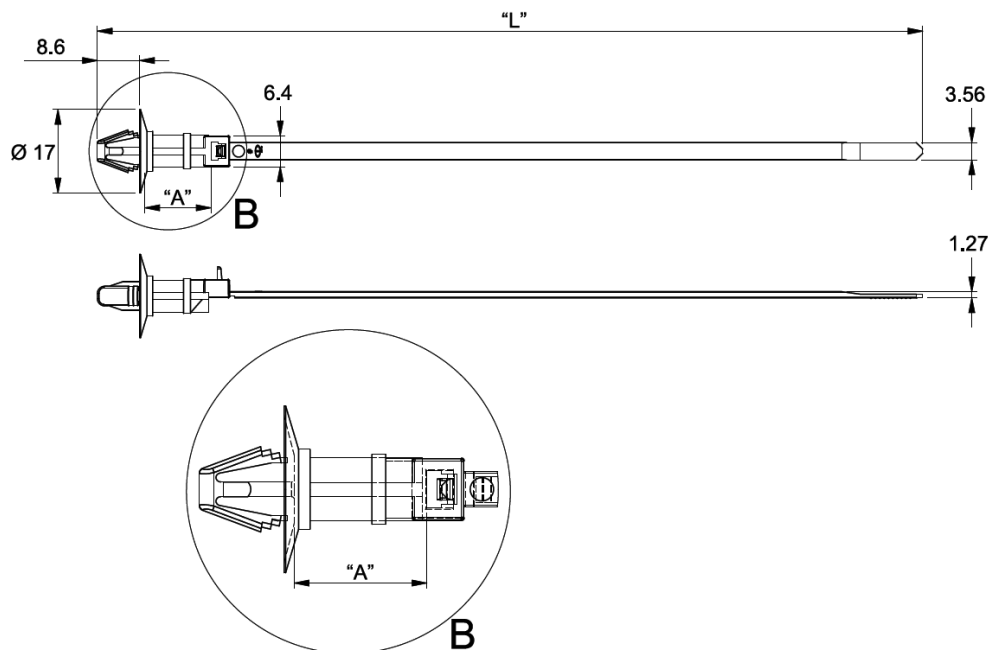


WIT-30RCA - Opaska kablowa z kopułką



Dane techniczne:

- **Materiał:** UL94 V-2, Nylon 6/6, RMS-01*
- **Materiał:** UL94 V-2, UV Stabilized Nylon 6/6, RMS-46*
- **Materiał:** UL94 V-2, Heat Stabilized Nylon 6/6, RMS-47*
- **Materiał:** UL94 V-0, Nylon 6/6, RMS-19*
- **Kolor:** patrz tabela
- **Minimum zakupu:** 1000 szt.

Symbol	Wytrzymałość na rozciąganie	Długość L	Maks. średn. wiązki kablowej	A	Zakres średnicy otworu montażowego	Zakres grubości panelu	Materiał	Klasa palności	Kolor
	[daN]								
WIT-30RCA-4-M	13	160.7	31.8	7.1	6.0 - 6.5	0.6 - 2.5	PA 66	UL94 V-2	naturalny
WIT-30RCA-4UVB	13	160.7	31.8	7.1	6.0 - 6.5	0.6 - 2.5	PA 66 stabilizowany UV	UL94 V-2	czarny
WIT-30RCA-4-HS	13	160.7	31.8	7.1	6.0 - 6.5	0.6 - 2.5	PA 66 stabilizowany cieplnie	UL94 V-2	czarny
WIT-30RCA-4-V0-M	13	160.7	31.8	7.1	6.0 - 6.5	0.6 - 2.5	PA 66	UL94 V-0	naturalny
WIT-30RCA-8-M	13	168.3	31.8	13.5	6.0 - 6.5	0.6 - 2.5	PA 66	UL94 V-2	naturalny
WIT-30RCA-8-UVB-M	13	168.3	31.8	13.5	6.0 - 6.5	0.6 - 2.5	PA 66 stabilizowany UV	UL94 V-2	czarny
WIT-30RCA-8-HS-M	13	168.3	31.8	13.5	6.0 - 6.5	0.6 - 2.5	PA 66 stabilizowany cieplnie	UL94 V-2	czarny
WIT-30RCA-8-V0-M	13	168.3	31.8	13.5	6.0 - 6.5	0.6 - 2.5	PA 66	UL94 V-0	naturalny
WIT-30RCA-12-M	13	174.6	31.8	19.8	6.0 - 6.5	0.6 - 2.5	PA 66	UL94 V-2	naturalny
WIT-30RCA-12-UVB-M	13	174.6	31.8	19.8	6.0 - 6.5	0.6 - 2.5	PA 66 stabilizowany UV	UL94 V-2	czarny
WIT-30RCA-12-HS-M	13	174.6	31.8	19.8	6.0 - 6.5	0.6 - 2.5	PA 66 stabilizowany cieplnie	UL94 V-2	czarny

Symbol	Wytrzymałość na rozciąganie	Długość L	Maks. średn. wiązki kablowej	A	Zakres średnicy otworu montażowego	Zakres grubości panelu	Materiał	Klasa palności	Kolor
	[daN]	[mm]	[mm]	[mm]	[mm]	[mm]			
WIT-30RCA-12-V0-M	13	174.6	31.8	19.8	6.0 - 6.5	0.6 - 2.5	PA 66	UL94 V-0	naturalny
WIT-30RCA-16-M	13	180.2	31.8	25.4	6.0 - 6.5	0.6 - 2.5	PA 66	UL94 V-2	naturalny
WIT-30RCA-16UVB	13	180.2	31.8	25.4	6.0 - 6.5	0.6 - 2.5	PA 66 stabilizowany UV	UL94 V-2	czarny
WIT-30RCA-16-HS-M	13	180.2	31.8	25.4	6.0 - 6.5	0.6 - 2.5	PA 66 stabilizowany cieplnie	UL94 V-2	czarny
WIT-30RCA-16-V0-M	13	180.2	31.8	25.4	6.0 - 6.5	0.6 - 2.5	PA 66	UL94 V-0	naturalny