

## VMCG - Prowadnica do płytek drukowanych

Fig. 1

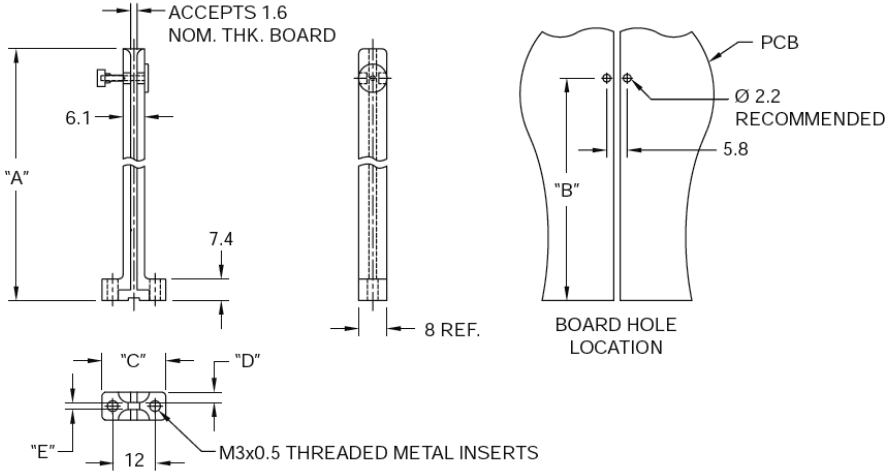


Fig. 2

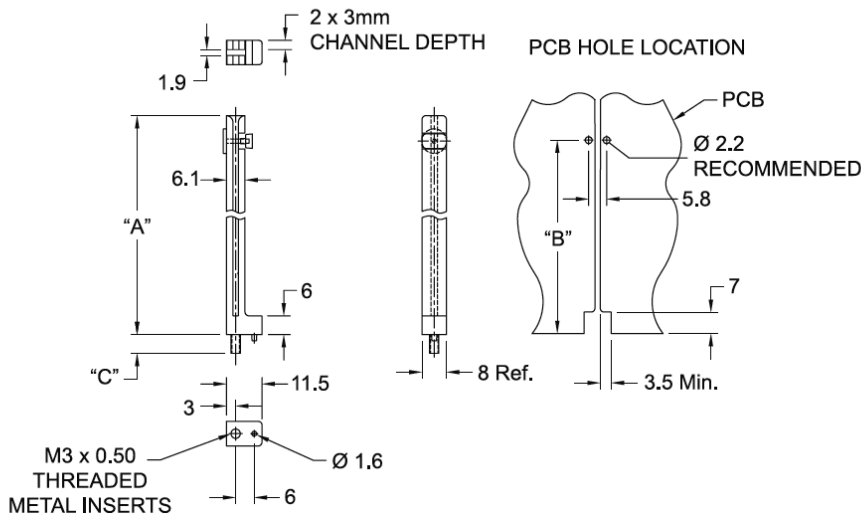
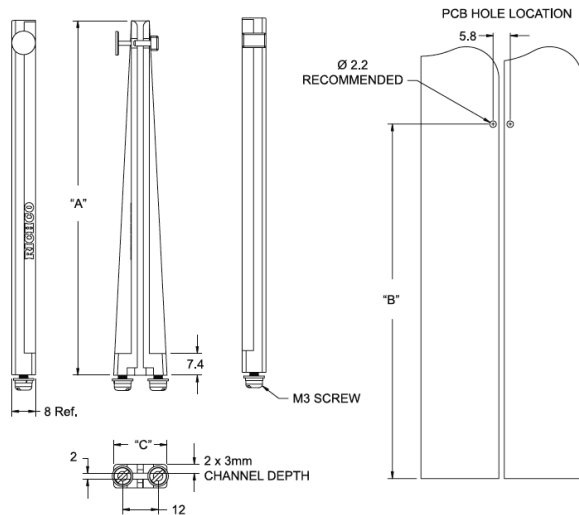


Fig. 3



Dane techniczne:

- **Nylon 6, HB, RMS-38 \***
- **Kolor:** szary - GR
- **Pin: HDPE, RMS-284 \***
- **Kolor:** czarny - BLK
- **Nakrętki i podkładki: Stal nierdzewna, RMS-228 \***
- **Wtyki: Mosiądz, RMS-231 \***
- Grubość panelu z otworem montażowym: Do 3.18 mm dla śruby M3 (w komplecie)
- Podwójna szyna umożliwia montaż obustronny
- Śruby do montowania płytek mają metalowe nagwintowane wtyki dla bezpiecznego montażu do 3.18 grubości płytki
- Zestaw zawiera: śruby oraz podkładki

| Symbol          | Wysokość<br>A | B     | C    | D    | E    | Rys. / Fig. | Grubość panelu |
|-----------------|---------------|-------|------|------|------|-------------|----------------|
|                 | [mm]          | [mm]  | [mm] | [mm] | [mm] |             | [mm]           |
| VMCG-50-MPBK-K  | 46.5          | 42.3  | -    | 2.6  | 2.7  | 1           | 1.6            |
| VMCG-65-MPBK-K  | 65            | 56.5  | -    | 3    | 2    | 1           | 1.6            |
| VMCG-70-MPBK-K  | 70.1          | 62.5  | 5.6  | -    | -    | 2           | 1.6            |
| VMCG-90-MPBK-K  | 90            | 81.5  | -    | 3    | 2    | 1           | 1.6            |
| VMCG-100-MPBK-K | 100           | 92    | 8.9  | -    | -    | 2           | 1.6            |
| VMCG-135-MPBK-K | 135           | 126.5 | -    | 3    | 2    | 1           | 1.6            |
| VMCG-160-MPBK-K | 160           | 112.5 | -    | 3    | 2    | 1           | 1.6            |
| VMCG-320-MPBK-K | 120           | 112.5 | 18   | -    | -    | 3           | 1.6            |
| VMCG-330-MPBK-K | 120           | 112.5 | 3    | 3    | 2    | 1           | 1.6            |
| VMCG-360-MPBK-K | 160           | 112.5 | 19   | -    | -    | 3           | 1.6            |