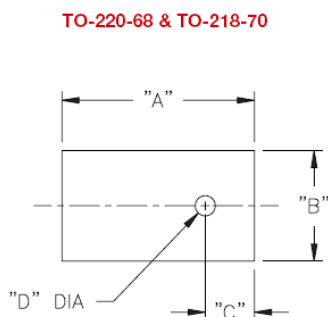
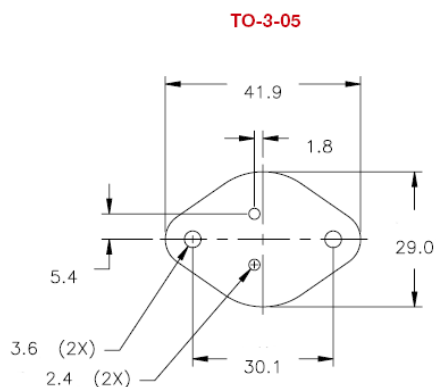


## TO - Podkładka izolatora



### Dane techniczne:

- **Guma silikonowa, UL 94 HB, RMS-33 \***
- **Kolor:** szary - GR
- Używane z IEC-TO-220, IEC-TO-220V-18, IEC-TO-218, IEC-TO-3
- Minimum zakupu: 500 szt.

Symbol	A	B	C	D	Materiał	Klasa palności	Kolor
	[mm]	[mm]	[mm]	[mm]			
TO-220-68	28.7	16	5.1	3.7	guma silikonowa	UL94 HB	szary
TO-218-70	35.8	20.6	9.1	3.73	guma silikonowa	UL94 HB	szary