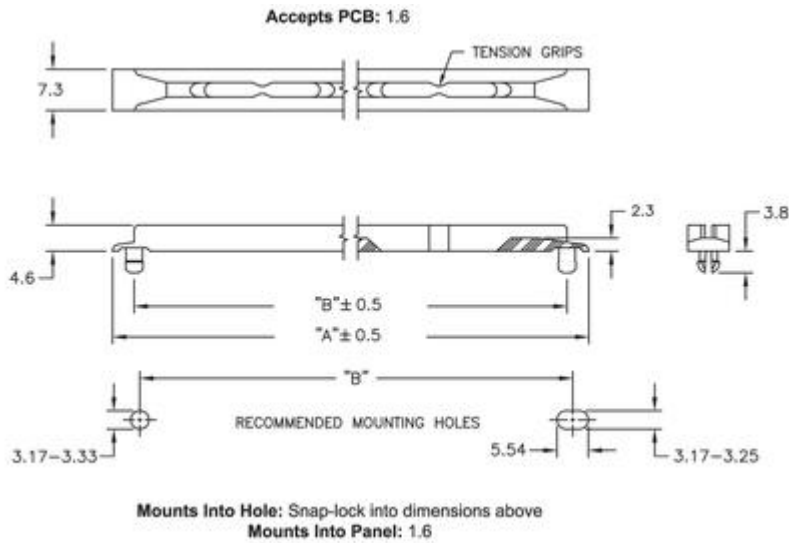


TCG - Prowadnica do płytek drukowanych



Dane techniczne:

- **Polikarbon, UL 94 V-0, RMS-23 ***
- **Kolor:** czarny - BLK
- Specjalne chwytacze dociskają odpowiednio płytkę, aby była nieruchoma
- Rowek naprowadzający w celu łatwiejszej instalacji płytki PCB
- Można połączyć z TCGVM śrubami #4 i #5
- Minimum zakupu: 500 szt.

Symbol	A	B	Liczba uchwytów	Klasa palności
	[mm]	[mm]		
TCG1-2.500-23	62.5	55.9	1	UL94 V-0
TCG1-3.300-23	83.8	76.2	2	UL94 V-0
TCG1-3.925-23	99.7	92.1	2	UL94 V-0
TCG1-6.675-23	169.5	161.9	4	UL94 V-0