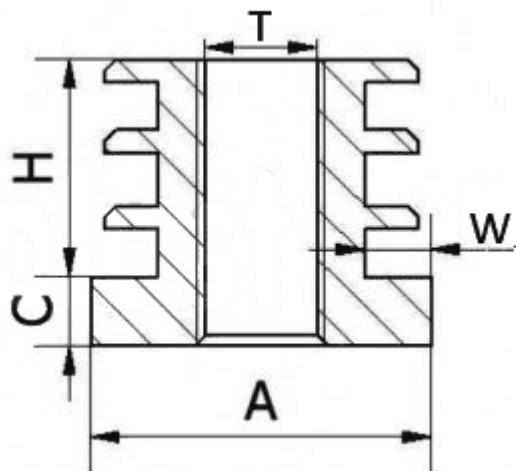


T-WGO - Wkładka gwintowana okrągła



Dane techniczne:

- **Materiał: PP**
- **Kolor: czarny (RAL 9005)**
- **Opakowanie: 100 szt.**

Symbol	Gwint T	Średnica zewn. A	Zakres grubości ścianki rury W	H	C	Materiał	Kolor
		[mm]	[mm]	[mm]	[mm]		
T-WGO-20-M8-125	M8	20	1.0-1.25	20	6.2	PP	czarny
T-WGO-20-M8-150	M8	20	1.5	20	6.2	PP	czarny
T-WGO-20-M10-125	M10	20	1.0-1.25	20	6.2	PP	czarny
T-WGO-20-M10-150	M10	20	1.5	20	6.2	PP	czarny
T-WGO-25-M8-125	M8	25	1.0-1.25	20	6.2	PP	czarny
T-WGO-25-M8-150	M8	25	1.5	20	6.2	PP	czarny
T-WGO-25-M10-125	M10	25	1.0-1.25	20	6.2	PP	czarny
T-WGO-25-M10-150	M10	25	1.5	20	6.2	PP	czarny
T-WGO-30-M8-125	M8	30	1.0-1.25	20	6.2	PP	czarny
T-WGO-30-M8-150	M8	30	1.5	20	6.2	PP	czarny
T-WGO-30-M8-200	M8	30	2	20	6.2	PP	czarny
T-WGO-30-M10-125	M10	30	1.0-1.25	20	6.2	PP	czarny
T-WGO-30-M10-150	M10	30	1.5	20	6.2	PP	czarny
T-WGO-30-M10-200	M10	30	2	20	6.2	PP	czarny
T-WGO-32-M8-120	M8	32	1.0-1.2	20	6.2	PP	czarny
T-WGO-32-M10-120	M10	32	1.0-1.2	20	6.2	PP	czarny
T-WGO-40-M8-150	M8	40	1.0-1.5	20	6.2	PP	czarny
T-WGO-40-M8-200	M8	40	2	20	6.2	PP	czarny
T-WGO-40-M10-150	M10	40	1.0-1.5	20	6.2	PP	czarny
T-WGO-40-M10-200	M10	40	2	20	6.2	PP	czarny