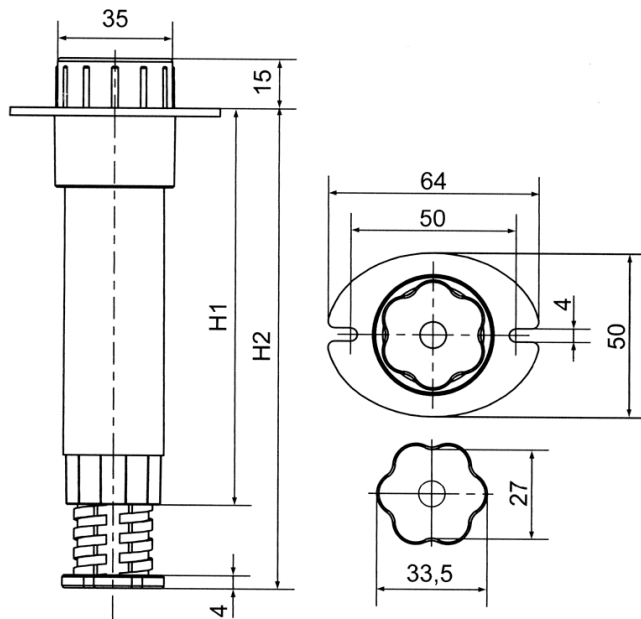


T-STPR - Stopy plastikowe, regulowane



Dane techniczne:

- **Materiał: ABS**
- **Kolor: czarny (RAL 9005)**
- Stopki antypoślizgowe

Symbol	H1	H2	Materiał	Kolor
	[mm]	[mm]		
T-STPR	121	125 - 220	ABS	czarny