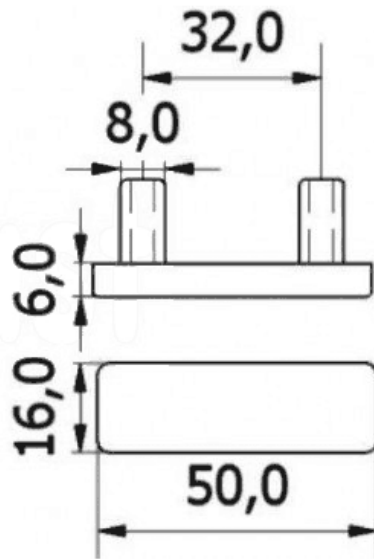


T-SP2B - Ślizg meblowy prostokątny z 2 bolcami



Dane techniczne:

- **Materiał: PP**
- **Kolor czarny (RAL 9005)**
- **Mocowany w otworach za pomocą dwóch bolców.**
- **Stosowany w produkcji mebli tapicerowanych.**
- **Opakowanie: 100 szt.**

Symbol	Materiał	Kolor
T-SP2B	PP	czarny