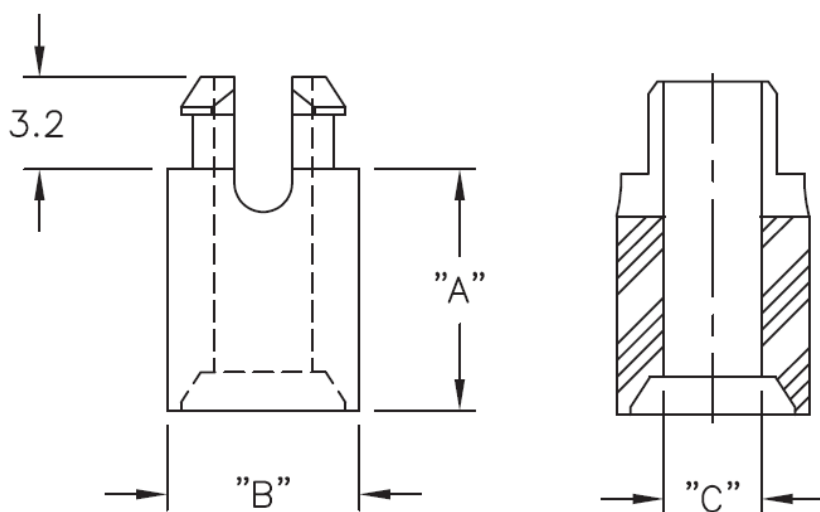


SSRS - Tulejka izolująca i dystansowa nylonowa



Dane techniczne:

- **Nylon 6/6, UL 94 V-2, RMS-01 ***
- **Kolor:** naturalny - NAT
- **Otwór górny:** patrz tabela, **grubość płytki:** 1.57
- Dystanse są samoutrzymujące i samocentrujące
- Minimum zakupu: 1000 szt.

Symbol	Średnica otworu montażowego	Długość A	Średnica zewn. B	Średnica wewn. C	Gwint	Grubość panelu	Materiał
	[mm]						
SSRS4-2-01	4.7	3.2	6.6	3.2	M3	1.57	PA 66
SSRS4-3-01	4.7	4.8	6.6	3.2	M3	1.57	PA 66
SSRS4-4-01	4.7	6.4	6.6	3.2	M3	1.57	PA 66
SSRS4-5-01	4.7	7.9	6.6	3.2	M3	1.57	PA 66
SSRS4-6-01	4.7	9.5	6.6	3.2	M3	1.57	PA 66
SSRS4-7-01	4.7	11.1	6.6	3.2	M3	1.57	PA 66
SSRS4-8-01	4.7	12.7	6.6	3.2	M3	1.57	PA 66
SSRS4-10-01	4.7	15.9	6.6	3.2	M3	1.57	PA 66
SSRS6-4-01	5.9	6.4	7.9	3.9	M3	1.57	PA 66
SSRS6-5-01	5.9	7.9	7.9	3.9	M3	1.57	PA 66
SSRS6-6-01	5.9	9.5	7.9	3.9	M3	1.57	PA 66
SSRS6-7-01	5.9	11.1	7.9	3.9	M3	1.57	PA 66
SSRS6-8-01	5.9	12.7	7.9	3.9	M3	1.57	PA 66
SSRS6-10-01	5.9	15.9	7.9	3.9	M3	1.57	PA 66
SSRS6-12-01	5.9	19.1	7.9	3.9	M3	1.57	PA 66
SSRS6-14-01	5.9	22.2	7.9	3.9	M3	1.57	PA 66
SSRS6-16-01	5.9	25.4	7.9	3.9	M3	1.57	PA 66
SSRS8-4-01	5.9	6.4	7.9	4.3	M4	1.57	PA 66
SSRS8-5-01	5.9	7.9	7.9	4.3	M4	1.57	PA 66
SSRS8-6-01	5.9	9.5	7.9	4.3	M4	1.57	PA 66
SSRS8-7-01	5.9	11.1	7.9	4.3	M4	1.57	PA 66
SSRS8-8-01	5.9	12.7	7.9	4.3	M4	1.57	PA 66

Symbol	Średnica otworu montażowego	Długość A	Średnica zewn. B	Średnica wewn. C	Gwint	Grubość panelu	Materiał
	[mm]	[mm]	[mm]	[mm]		[mm]	
SSRS8-10-01	5.9	15.9	7.9	4.3	M4	1.57	PA 66
SSRS8-12-01	5.9	19.1	7.9	4.3	M4	1.57	PA 66
SSRS8-14-01	5.9	22.2	7.9	4.3	M4	1.57	PA 66
SSRS8-16-01	5.9	25.4	7.9	4.3	M4	1.57	PA 66