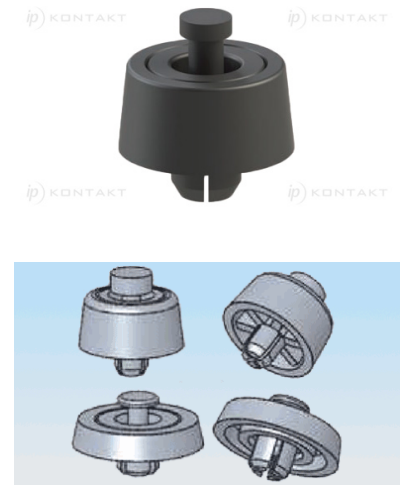
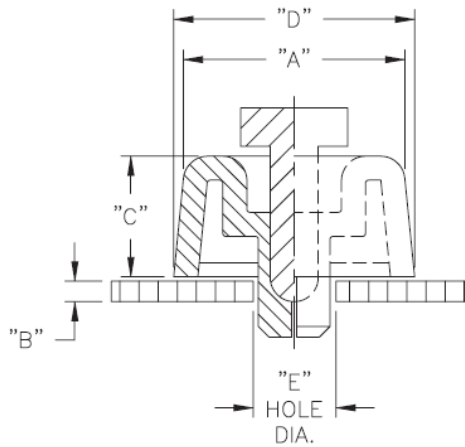


SFF - Gumowa nóżka montowana za pomocą nitu



Dane techniczne:

- **Materiał nóżki: TPE, UL94 V-2, RMS-42 ***
- **Materiał nitu: Polipropylen, RMS-126 ***
- **Kolor: czarny - BLK**
- Konstrukcja dwuczęściowa - dostarczana zmontowana
- Prosty montaż - wystarczy wcisnąć kołek w nóżkę
- Minimum zakupu: 100 szt.

Symbol	A	Zakres grubości panelu B	Wysokość C	Średnica zewn. D	Średnica otworu montażowego E	Materiał	Klasa palności	Kolor
	[mm]	[mm]	[mm]	[mm]	[mm]			
SFF-018	18	0.8 - 1.5	10	20	7.75	TPE	UL94 V-2	czarny
SFF-021	20	5.0 - 8.0	6	21	7.75	TPE	UL94 V-2	czarny
SFF-023	23	0.8 - 1.5	5	25	7.75	TPE	UL94 V-2	czarny
SFF-028	18	0.8 - 1.5	15	20	7.75	TPE	UL94 V-2	czarny