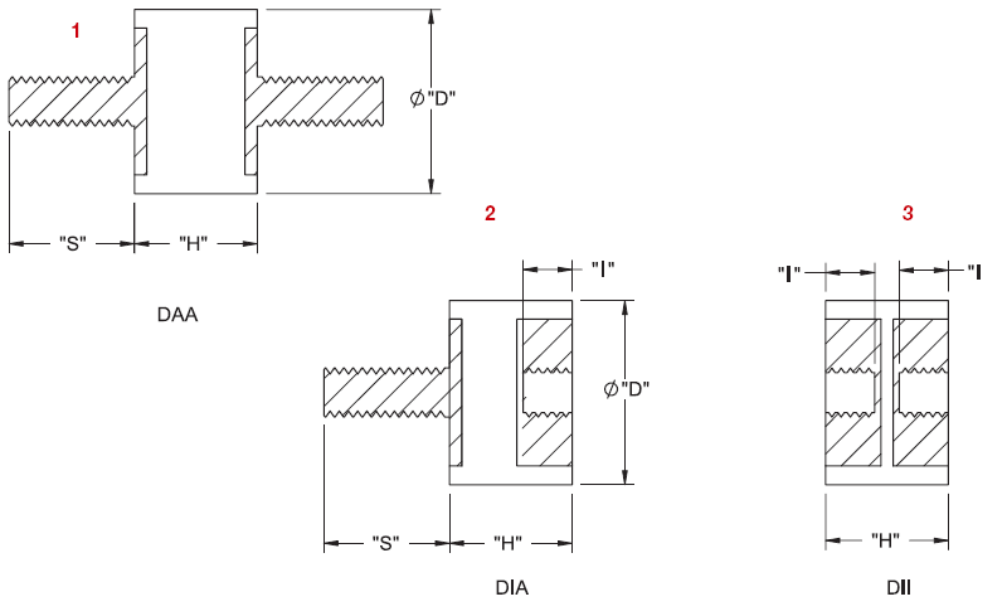


SDD - Amortyzator z gwintem metrycznym



Dane techniczne:

- **Amortyzator: guma naturalna, RMS-207 ***
- **Materiał gwintu: Stal ocynkowana, RMS-266 ***
- Amortyzatory z gwintem metrycznym
- Kolor: czarny
- Opakowanie: 100 szt.

Symbol	Średnica zewn. D	Wysokość H	Gwint metryczny	Długość gwintu zewn. S	Długość gwintu wewn. l	Rys	Kolor
	[mm]	[mm]		[mm]	[mm]		
SDD-DAA-15-8-M4	15	8	M4	10	-	1	czarny
SDD-DIA-1530-M4	15	30	M4	15	4	2	czarny
SDD-DIA-1515-M4	15	15	M4	13	4	2	czarny
SDD-DII-1515-M4	15	15	M4	-	4	3	czarny
SDD-DAA-2515-M6	25	15	M6	18.5	-	1	czarny
SDD-DAA-2520-M6	25	20	M6	18.5	-	1	czarny
SDD-DIA-2025-M6	20	25	M6	19	6	2	czarny