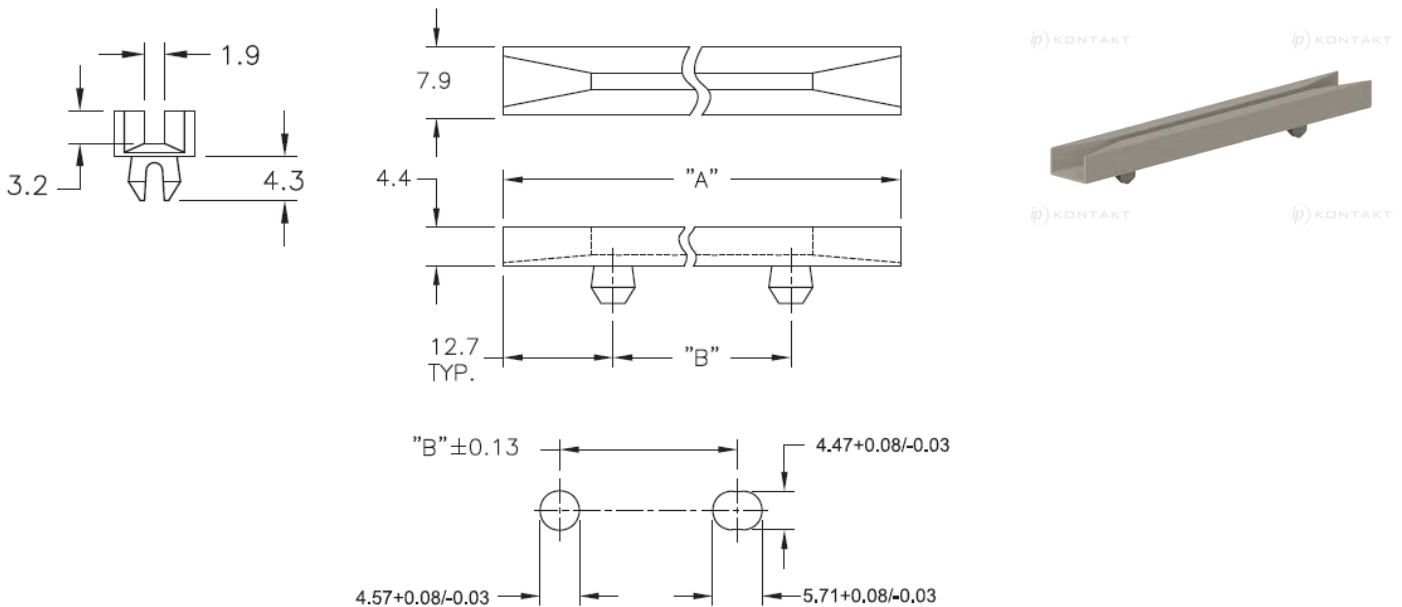


RSSD - Prowadnica do płytek drukowanych



Dane techniczne:

- **Nylon 6/6, UL 94 V-0, RMS-48 ***
- **Kolor:** naturalny - NAT
- Do płytek PCB: 1.6
- Minimum zakupu: 500 szt.

Symbol	Długość A	B ±0.41	C	D	E	Materiał	Klasa palności	Kolor
	[mm]	[mm]	[mm]	[mm]	[mm]			
RSSD-250	63.5	38.1	3.2	1.9	4.3	PA 66	UL94 V-0	naturalny
RSSD-300	76.2	50.8	3.2	1.9	4.3	PA 66	UL94 V-0	naturalny
RSSD-350	88.9	63.5	3.2	1.9	4.3	PA 66	UL94 V-0	naturalny
RSSD-400	101.6	76.2	3.2	1.9	4.3	PA 66	UL94 V-0	naturalny
RSSD-450	114.3	88.9	3.2	1.9	4.3	PA 66	UL94 V-0	naturalny
RSSD-500	127	101.6	3.2	1.9	4.3	PA 66	UL94 V-0	naturalny
RSSD-550	139.7	114.3	3.2	1.9	4.3	PA 66	UL94 V-0	naturalny
RSSD-600	152.4	127	3.2	1.9	4.3	PA 66	UL94 V-0	naturalny
RSSD-650	164.1	139.7	3.2	1.9	4.3	PA 66	UL94 V-0	naturalny
RSSD-700	177.8	152.4	3.2	1.9	4.3	PA 66	UL94 V-0	naturalny
RSSD-750	190.5	165.1	3.2	1.9	4.3	PA 66	UL94 V-0	naturalny
RSSD-800	203.2	177.8	3.2	1.9	4.3	PA 66	UL94 V-0	naturalny