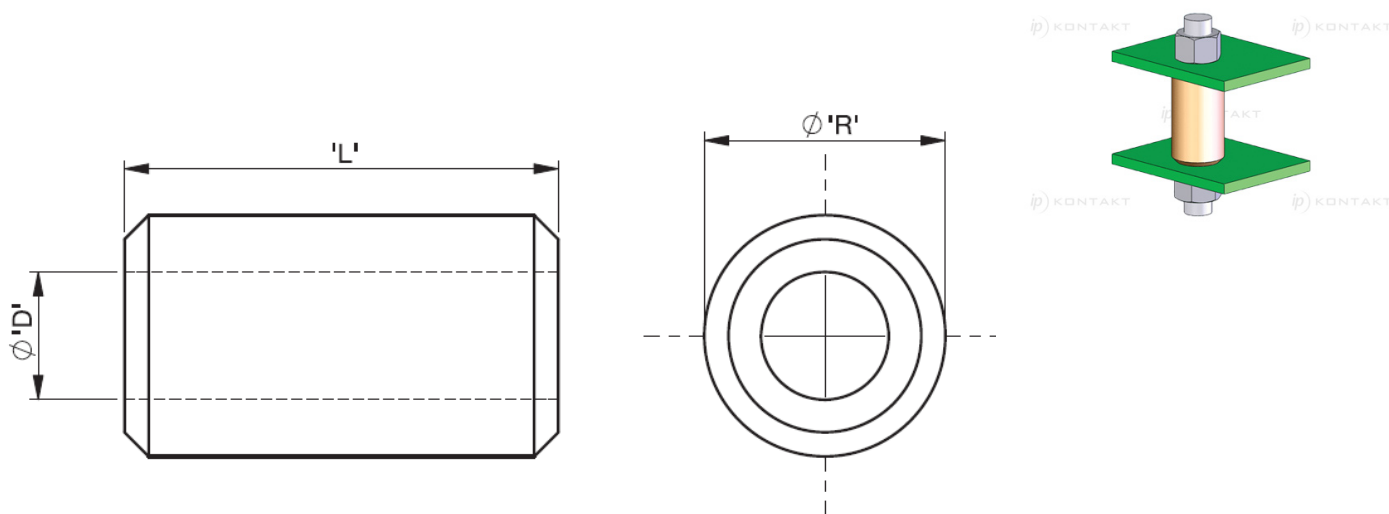


RRSB - Tulejka dystansowa okrągła



Dane techniczne:

- **Mosiądz, RMS-260 * niklowany, RMS-234***
- Minimum zakupu: 500 szt.

Symbol	Średnica wewn. D	Średnica zewn. R	Długość L	Opakowanie	Materiał
	[mm]	[mm]	[mm]	[szt./pcs]	
RRSB-2240-02	2.2	4	2	100	mosiądz niklowany
RRSB-2240-03	2.2	4	3	100	mosiądz niklowany
RRSB-2240-04	2.2	4	4	100	mosiądz niklowany
RRSB-2240-05	2.2	4	5	100	mosiądz niklowany
RRSB-2240-06	2.2	4	6	100	mosiądz niklowany
RRSB-2240-07	2.2	4	7	100	mosiądz niklowany
RRSB-2240-08	2.2	4	8	100	mosiądz niklowany
RRSB-2240-09	2.2	4	9	100	mosiądz niklowany
RRSB-2240-10	2.2	4	10	100	mosiądz niklowany
RRSB-2240-11	2.2	4	11	100	mosiądz niklowany
RRSB-2240-12	2.2	4	12	100	mosiądz niklowany
RRSB-2240-13	2.2	4	13	100	mosiądz niklowany
RRSB-2240-14	2.2	4	14	100	mosiądz niklowany
RRSB-2240-15	2.2	4	15	100	mosiądz niklowany
RRSB-2240-16	2.2	4	16	100	mosiądz niklowany
RRSB-2240-17	2.2	4	17	100	mosiądz niklowany
RRSB-2240-18	2.2	4	18	100	mosiądz niklowany
RRSB-2240-19	2.2	4	19	100	mosiądz niklowany
RRSB-2240-20	2.2	4	20	100	mosiądz niklowany
RRSB-2240-21	2.2	4	21	100	mosiądz niklowany
RRSB-2240-22	2.2	4	22	100	mosiądz niklowany
RRSB-2240-23	2.2	4	23	100	mosiądz niklowany
RRSB-2240-24	2.2	4	24	100	mosiądz niklowany
RRSB-2240-25	2.2	4	25	100	mosiądz niklowany
RRSB-2240-26	2.2	4	26	100	mosiądz niklowany
RRSB-2240-27	2.2	4	27	100	mosiądz niklowany

Symbol	Średnica wewn. D	Średnica zewn. R	Długość L	Opakowanie	Materiał
	[mm]	[mm]	[mm]	[szt./pcs]	
RRSB-2240-28	2.2	4	28	100	mosiądz niklowany
RRSB-2240-29	2.2	4	29	100	mosiądz niklowany
RRSB-2240-30	2.2	4	30	100	mosiądz niklowany
RRSB-2550-02	2	5	2	100	mosiądz niklowany
RRSB-2550-03	2	5	3	100	mosiądz niklowany
RRSB-2550-04	2	5	4	100	mosiądz niklowany
RRSB-2550-05	2	5	5	100	mosiądz niklowany
RRSB-2550-06	2	5	6	100	mosiądz niklowany
RRSB-2550-07	2	5	7	100	mosiądz niklowany
RRSB-2550-08	2	5	8	100	mosiądz niklowany
RRSB-2550-09	2	5	9	100	mosiądz niklowany
RRSB-2550-10	2	5	10	100	mosiądz niklowany
RRSB-2550-11	2	5	11	100	mosiądz niklowany
RRSB-2550-12	2	5	12	100	mosiądz niklowany
RRSB-2550-13	2	5	13	100	mosiądz niklowany
RRSB-2550-14	2	5	14	100	mosiądz niklowany
RRSB-2550-15	2	5	15	100	mosiądz niklowany
RRSB-2550-16	2	5	16	100	mosiądz niklowany
RRSB-2550-17	2	5	17	100	mosiądz niklowany
RRSB-2550-18	2	5	18	100	mosiądz niklowany
RRSB-2550-19	2	5	19	100	mosiądz niklowany
RRSB-2550-20	2	5	20	100	mosiądz niklowany
RRSB-2550-21	2	5	21	100	mosiądz niklowany
RRSB-2550-22	2	5	22	100	mosiądz niklowany
RRSB-2550-23	2	5	23	100	mosiądz niklowany
RRSB-2550-24	2	5	24	100	mosiądz niklowany
RRSB-2550-25	2	5	25	100	mosiądz niklowany
RRSB-2550-26	2	5	26	100	mosiądz niklowany
RRSB-2550-27	2	5	27	100	mosiądz niklowany
RRSB-2550-28	2	5	28	100	mosiądz niklowany
RRSB-2550-29	2	5	29	100	mosiądz niklowany
RRSB-2550-30	2	5	30	100	mosiądz niklowany
RRSB-3260-02	3.2	6	2	100	mosiądz niklowany
RRSB-3260-03	3.2	6	3	100	mosiądz niklowany
RRSB-3260-04	3.2	6	4	100	mosiądz niklowany
RRSB-3260-05	3.2	6	5	100	mosiądz niklowany
RRSB-3260-06	3.2	6	6	100	mosiądz niklowany
RRSB-3260-07	3.2	6	7	100	mosiądz niklowany
RRSB-3260-08	3.2	6	8	100	mosiądz niklowany
RRSB-3260-09	3.2	6	9	100	mosiądz niklowany
RRSB-3260-10	3.2	6	10	100	mosiądz niklowany
RRSB-3260-11	3.2	6	11	100	mosiądz niklowany
RRSB-3260-12	3.2	6	12	100	mosiądz niklowany
RRSB-3260-13	3.2	6	13	100	mosiądz niklowany
RRSB-3260-14	3.2	6	14	100	mosiądz niklowany
RRSB-3260-15	3.2	6	15	100	mosiądz niklowany
RRSB-3260-16	3.2	6	16	100	mosiądz niklowany
RRSB-3260-17	3.2	6	17	100	mosiądz niklowany
RRSB-3260-18	3.2	6	18	100	mosiądz niklowany
RRSB-3260-19	3.2	6	19	100	mosiądz niklowany
RRSB-3260-20	3.2	6	20	100	mosiądz niklowany
RRSB-3260-21	3.2	6	21	100	mosiądz niklowany
RRSB-3260-22	3.2	6	22	100	mosiądz niklowany
RRSB-3260-23	3.2	6	23	100	mosiądz niklowany

Symbol	Średnica wewn. D	Średnica zewn. R	Długość L	Opakowanie	Materiał
	[mm]	[mm]	[mm]	[szt./pcs]	
RRSB-3260-24	3.2	6	24	100	mosiądz niklowany
RRSB-3260-25	3.2	6	25	100	mosiądz niklowany
RRSB-3260-26	3.2	6	26	100	mosiądz niklowany
RRSB-3260-27	3.2	6	27	100	mosiądz niklowany
RRSB-3260-28	3.2	6	28	100	mosiądz niklowany
RRSB-3260-29	3.2	6	29	100	mosiądz niklowany
RRSB-3260-30	3.2	6	30	100	mosiądz niklowany
RRSB-3260-35	3.2	6	35	100	mosiądz niklowany
RRSB-3260-40	3.2	6	40	100	mosiądz niklowany
RRSB-4380-02	4.3	8	2	100	mosiądz niklowany
RRSB-4380-03	4.3	8	3	100	mosiądz niklowany
RRSB-4380-04	4.3	8	4	100	mosiądz niklowany
RRSB-4380-05	4.3	8	5	100	mosiądz niklowany
RRSB-4380-06	4.3	8	6	100	mosiądz niklowany
RRSB-4380-07	4.3	8	7	100	mosiądz niklowany
RRSB-4380-08	4.3	8	8	100	mosiądz niklowany
RRSB-4380-09	4.3	8	9	100	mosiądz niklowany
RRSB-4380-10	4.3	8	10	100	mosiądz niklowany
RRSB-4380-11	4.3	8	11	100	mosiądz niklowany
RRSB-4380-12	4.3	8	12	100	mosiądz niklowany
RRSB-4380-13	4.3	8	13	100	mosiądz niklowany
RRSB-4380-14	4.3	8	14	100	mosiądz niklowany
RRSB-4380-15	4.3	8	15	100	mosiądz niklowany
RRSB-4380-16	4.3	8	16	100	mosiądz niklowany
RRSB-4380-17	4.3	8	17	100	mosiądz niklowany
RRSB-4380-18	4.3	8	18	100	mosiądz niklowany
RRSB-4380-19	4.3	8	19	100	mosiądz niklowany
RRSB-4380-20	4.3	8	20	100	mosiądz niklowany
RRSB-4380-21	4.3	8	21	100	mosiądz niklowany
RRSB-4380-22	4.3	8	22	100	mosiądz niklowany
RRSB-4380-23	4.3	8	23	100	mosiądz niklowany
RRSB-4380-24	4.3	8	24	100	mosiądz niklowany
RRSB-4380-25	4.3	8	25	100	mosiądz niklowany
RRSB-4380-26	4.3	8	26	100	mosiądz niklowany
RRSB-4380-27	4.3	8	27	100	mosiądz niklowany
RRSB-4380-28	4.3	8	28	100	mosiądz niklowany
RRSB-4380-29	4.3	8	29	100	mosiądz niklowany
RRSB-4380-30	4.3	8	30	100	mosiądz niklowany
RRSB-4380-35	4.3	8	35	100	mosiądz niklowany
RRSB-4380-40	4.3	8	40	100	mosiądz niklowany
RRSB-53100-02	5.3	10	2	100	mosiądz niklowany
RRSB-53100-03	5.3	10	3	100	mosiądz niklowany
RRSB-53100-04	5.3	10	4	100	mosiądz niklowany
RRSB-53100-05	5.3	10	5	100	mosiądz niklowany
RRSB-53100-06	5.3	10	6	100	mosiądz niklowany
RRSB-53100-07	5.3	10	7	100	mosiądz niklowany
RRSB-53100-08	5.3	10	8	100	mosiądz niklowany
RRSB-53100-09	5.3	10	9	100	mosiądz niklowany
RRSB-53100-10	5.3	10	10	100	mosiądz niklowany
RRSB-53100-11	5.3	10	11	100	mosiądz niklowany
RRSB-53100-12	5.3	10	12	100	mosiądz niklowany
RRSB-53100-13	5.3	10	13	100	mosiądz niklowany
RRSB-53100-14	5.3	10	14	100	mosiądz niklowany
RRSB-53100-15	5.3	10	15	100	mosiądz niklowany

Symbol	Średnica wewn. D	Średnica zewn. R	Długość L	Opakowanie	Materiał
	[mm]	[mm]	[mm]	[szt./pcs]	
RRSB-53100-16	5.3	10	16	100	mosiądz niklowany
RRSB-53100-17	5.3	10	17	100	mosiądz niklowany
RRSB-53100-18	5.3	10	18	100	mosiądz niklowany
RRSB-53100-19	5.3	10	19	100	mosiądz niklowany
RRSB-53100-20	5.3	10	20	100	mosiądz niklowany
RRSB-53100-21	5.3	10	21	100	mosiądz niklowany
RRSB-53100-22	5.3	10	22	100	mosiądz niklowany
RRSB-53100-23	5.3	10	23	100	mosiądz niklowany
RRSB-53100-24	5.3	10	24	100	mosiądz niklowany
RRSB-53100-25	5.3	10	25	100	mosiądz niklowany
RRSB-53100-26	5.3	10	26	100	mosiądz niklowany
RRSB-53100-27	5.3	10	27	100	mosiądz niklowany
RRSB-53100-28	5.3	10	28	100	mosiądz niklowany
RRSB-53100-29	5.3	10	29	100	mosiądz niklowany
RRSB-53100-30	5.3	10	30	100	mosiądz niklowany
RRSB-53100-35	5.3	10	35	100	mosiądz niklowany
RRSB-53100-40	5.3	10	40	100	mosiądz niklowany