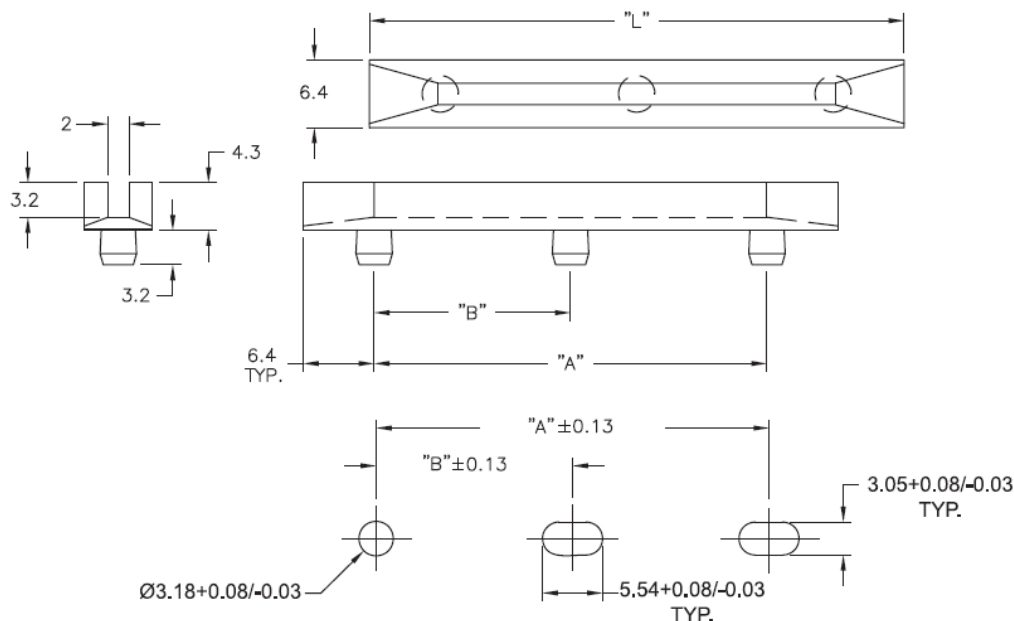


## RN - Prowadnica do płytek drukowanych



### Dane techniczne:

- **Nylon 6/6, UL 94 V-2, RMS-48 \***
- **Nylon 6/6, UL 94 V-0 - na specjalne zamówienie**
- **Kolor:** naturalny - NAT
- Do płytek PCB: 1.6
- Minimum zakupu: 500 szt.

Symbol	A	B	L
	[mm]	[mm]	[mm]
RN-250-2	50.8	-	63.5
RN-300-2	63.5	-	76.2
RN-350-2	76.2	-	88.9
RN-400-2	88.9	-	101.6
RN-450-2	101.6	-	114.3
RN-500-2	114.3	-	127
RN-550-2	127	-	139.7
RN-600-2	139.7	-	152.4
RN-650-2	152.4	-	164.1
RN-700-3	164.1	82.2	177.8
RN-750-3	177.8	88.5	190.5
RN-800-3	190.5	94.9	203.2
RN-850-3	203.2	101.6	215.5