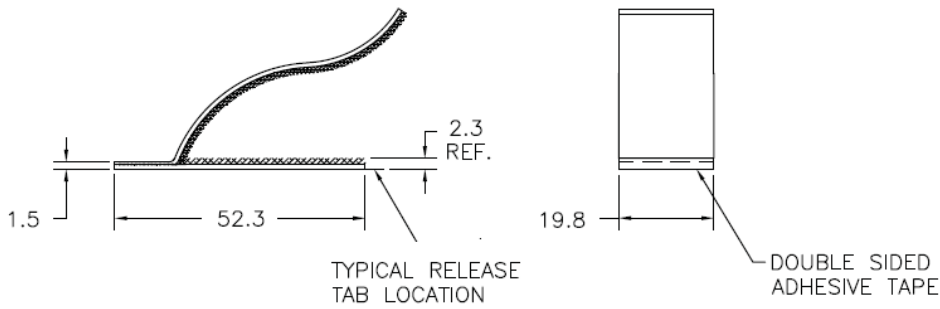


RKWFA-16-300 - opaska kablowa rzepowa



Dane techniczne:

- **Podstawa: Poliester/Polipropylen, Laminat: Nylon**
- **Kolor: BLK - czarny**
- Mocowane za pomocą taśmy samoprzylepnej
- Minimum zakupu: 100 szt.

Symbol	Maks. średn. wiązki kablowej	Kolor
	[mm]	
RKWFA-16-300	19.05	czarny