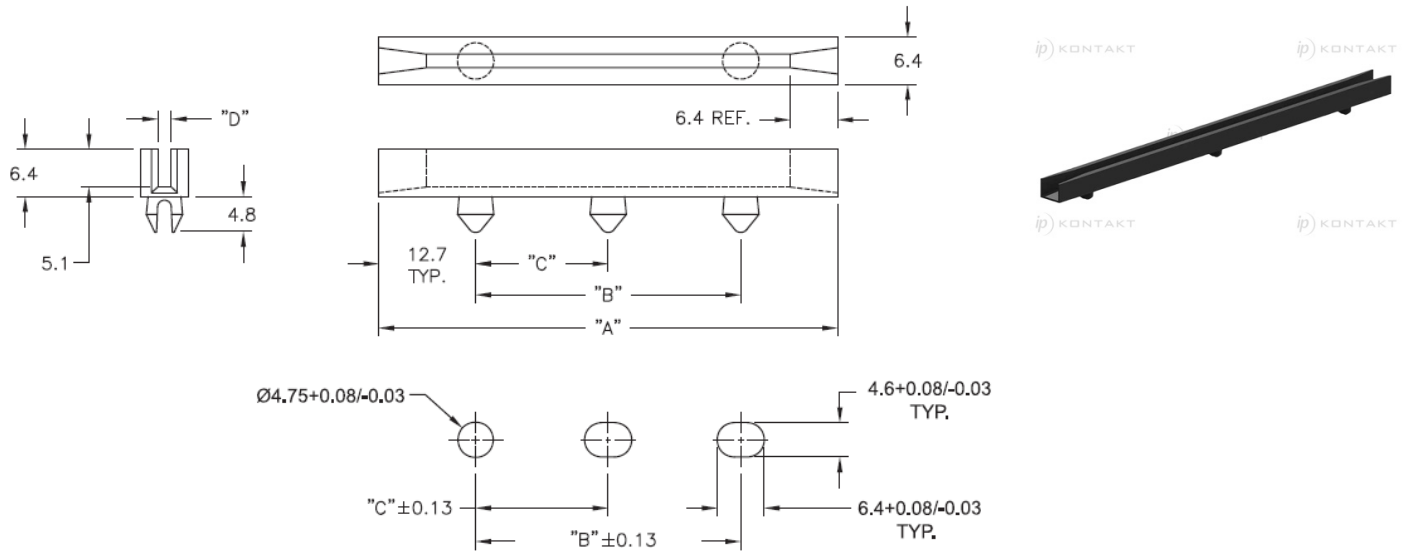


RDC - Prowadnica do płytki drukowanej PCB



Dane techniczne:

- **Nylon 6/6, UL 94 V-0, RMS-66 ***
- **Kolor: czarny**
- Do płytek PCB: patrz tabela
- Minimum zakupu: 500 szt.

Symbol	Długość	B ±0.8	C ±0.4	Grubość panelu	D ±0.1
	A ±1.6	[mm]	[mm]		
RDC-250	63.5	38.1	-	1.6	2
RDC-450	114.3	88.9	-	1.6	2
RDC-550	139.7	114.3	-	1.6	2
RDC-600	152.4	127	-	1.6	2
RDC-800	203.2	177.8	88.9	1.6	2
RDC-450-102	114.3	88.9	-	2.4	2.6
RDC-600-102	152.4	127	-	2.4	2.6
RDC-800-102	203.2	177.8	88.9	2.4	2.6
RDC-450-130	114.3	88.9	-	3.2	3.4
RDC-600-130	152.4	127	-	3.2	3.4
RDC-800-130	203.2	177.8	88.9	3.2	3.4