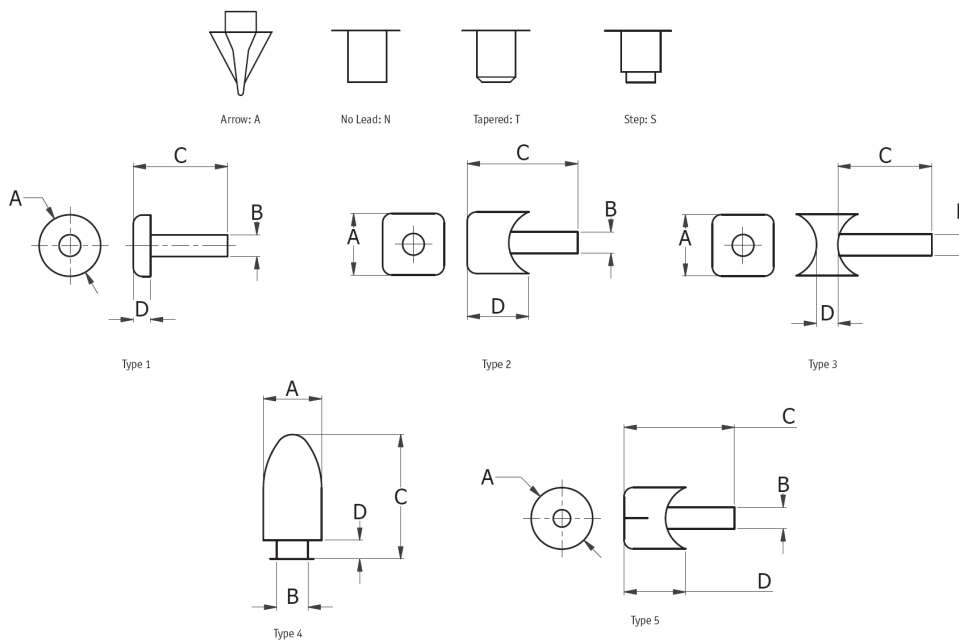


O-SW - Stopki wciskane

Kształt końcówki Lead types



Dane techniczne:

- **Materiał: PA**
- **Kolor: naturalny**

Symbol	Typ	A	B	C	D	Materiał	Kolor	Opakowanie
		[mm]	[mm]	[mm]	[mm]			[szt./pcs]
O-SW-1A-015	1A	11.1	3.2	13.9	3.2	PA	naturalny	29000
O-SW-1A-027	1A	12.7	5.1	15.4	1.6	PA	naturalny	20000
O-SW-1N-005	1N	9.2	5.1	6.4	3.8	PA	naturalny	16000
O-SW-1N-025	1N	12.7	4.8	8.3	3.8	PA	naturalny	8000
O-SW-1S-010	1S	9.5	4.8	15.2	7.6	PA	naturalny	15000
O-SW-1S-020	1S	12.7	4.8	19.8	7.5	PA	naturalny	8000
O-SW-1S-030	1S	12.7	6.4	16.3	4.8	PA	naturalny	5000
O-SW-1S-040	1S	12.7	8.5	21.8	11.1	PA	naturalny	6500
O-SW-1S-072	1S	19.1	6.5	10.2	4.8	PA	naturalny	7000
O-SW-1S-100	1S	28.6	8.1	12.6	4.2	PA	naturalny	5000
O-SW-1S-140	1S	31.8	9.5	21.4	9.7	PA	naturalny	2300
O-SW-1T-075	1T	19.1	6.4	17.5	4.8	PA	naturalny	10000
O-SW-1T-095	1T	25.4	6.4	16.7	4	PA	naturalny	7000
O-SW-2S-115	2S	19.1 × 25.4	6.4	14.5	3.1	PA	naturalny	5500
O-SW-3S-110	3S	19.1 × 19.1	6.8	12.5	2.3	PA	naturalny	5000
O-SW-3S-135	3S	15.8 × 15.8	6.4	11.4	3.1	PA	naturalny	5500
O-SW-4N-012	4N	9.5	6.6	22.4	16.1	PA	naturalny	10000
O-SW-5S-030	5S	19.1	6.5	9.1	4.8	PA	naturalny	8000
O-SW-5S-070	5S	24.9	6.4	19.1	12.7	PA	naturalny	3500
O-SW-5T-150	5T	19.1	6.8	18	4.8	PA	naturalny	8000