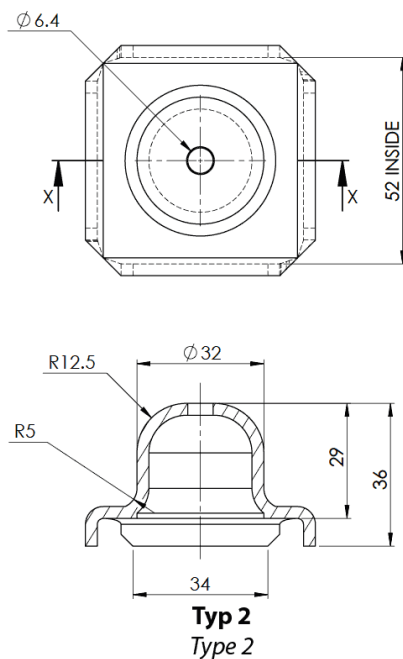
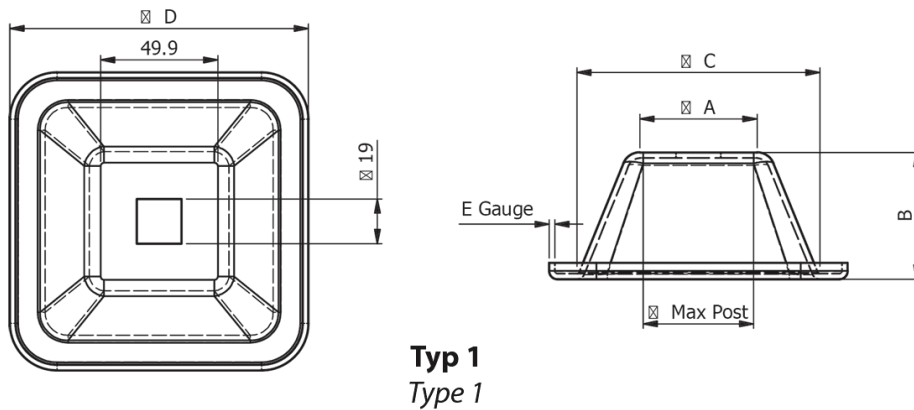


O-SPA - Nóżka, stopka paletowa



Dane techniczne:

- **Tłoczona stal o naturalnym kolorze**
- Nadaje się do spawania do rur kwadratowych
- Minimum zakupu: 1 szt.
- Typ 2 może być piętrowany

Symbol	Typ	A	B	Otwór	C	D	E	Maksymalny rozmiar wspornika [mm]	Materiał
		[mm]	[mm]	[mm]	[mm]	[mm]	[mm]		
O-SPA-54127	1	54	54	19	102	127	2.4	60	stal
O-SPA-60127	1	60	50.5	19	102	127	2.4	60	stal
O-SPA-54127-3	1	54	54	19	102	127	3	60	stal
O-SPA-70165	1	70	70	19	127	165	3	80	stal
O-SPA-70165-S	1	70	70	19	127	165	3	80	stal nierdzewna

Symbol	Typ	A	B	Otwór	C	D	E	Maksymalny rozmiar wspornika	Materiał
		[mm]	[mm]	[mm]	[mm]	[mm]	[mm]	[mm]	
O-SPA-3258	2	32	36	6.4	52	58	3	50	stal