

### O-OKPVC2 - Osłony krawędzi z PVC



Typ 1



Typ 2





Typ 3



Typ 4



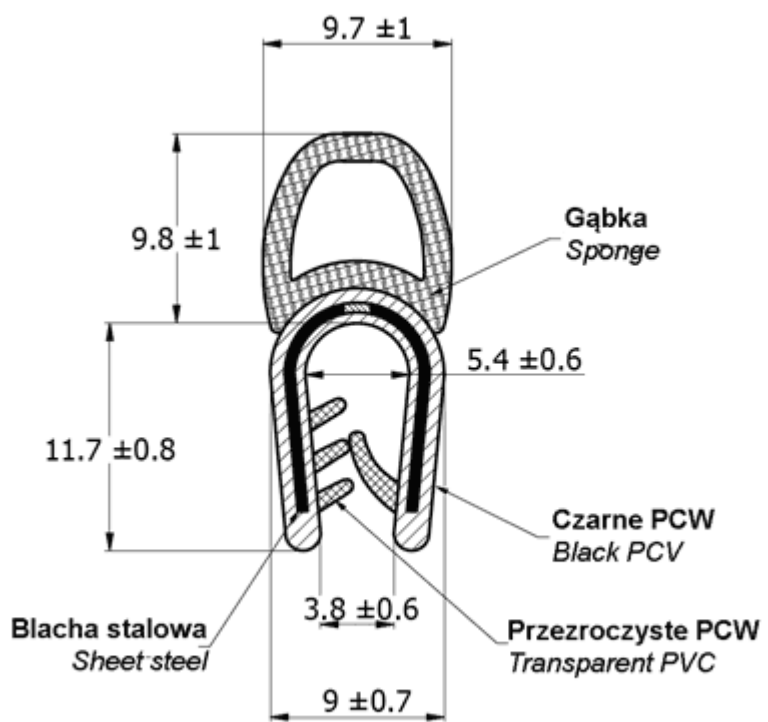
Typ 5



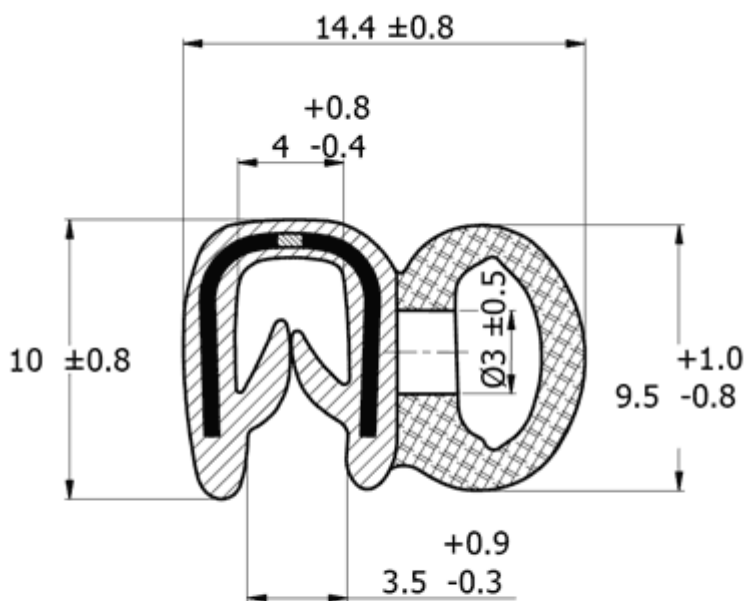
Typ 6



Typ 7



Typ 8



Typ 9

Dane techniczne:

- **Materiał:** PVC z rdzeniami stalowymi
- **Kolor:** czarny (BLK), szary (GR), biel tytanowa (WH)
- **Dostarczany w rolkach po 20m**
- **Profile są elastyczne - możliwy montaż ręczny**
- **Zakres temperatur:** -40°C do +90°C

Symbol	Typ	Zakres grubości panelu	Materiał	Kolor	Opakowanie
		[mm]			[m]
O-OKPVC2-01-BLK	1	1 - 1.5	PVC	czarny	20
O-OKPVC2-01-GR	1	1 - 1.5	PVC	szary	20
O-OKPVC2-01-WH	1	1 - 1.5	PVC	biały	20
O-OKPVC2-02-BLK	2	1 - 2	PVC	czarny	20
O-OKPVC2-02-GR	2	1 - 2	PVC	szary	20
O-OKPVC2-02-WH	2	1 - 2	PVC	biały	20
O-OKPVC2-03-BLK	3	1.5 - 3	PVC	czarny	20
O-OKPVC2-03-GR	3	1.5 - 3	PVC	szary	20
O-OKPVC2-03-WH	3	1.5 - 3	PVC	biały	20
O-OKPVC2-04-BLK	4	1 - 3	PVC	czarny	20
O-OKPVC2-04-GR	4	1 - 3	PVC	szary	20
O-OKPVC2-04-WH	4	1 - 3	PVC	biały	20
O-OKPVC2-05-BLK	5	2 - 4	PVC	czarny	20
O-OKPVC2-05-GR	5	2 - 4	PVC	szary	20
O-OKPVC2-05-WH	5	2 - 4	PVC	biały	20
O-OKPVC2-06-BLK	6	6 - 8	PVC	czarny	20
O-OKPVC2-06-GR	6	6 - 8	PVC	szary	20
O-OKPVC2-06-WH	6	6 - 8	PVC	biały	20
O-OKPVC2-07-BLK	7	1 - 3	PVC	czarny	20
O-OKPVC2-07-GR	7	1 - 3	PVC	szary	20
O-OKPVC2-07-WH	7	1 - 3	PVC	biały	20
O-OKPVC2-08-BLK	8	1.5 - 3	PVC	czarny	20
O-OKPVC2-08-GR	8	1.5 - 3	PVC	szary	20

Symbol	Typ	Zakres grubości panelu	Materiał	Kolor	Opakowanie
		[mm]			[m]
O-OKPVC2-08-WH	8	1.5 - 3	PVC	biały	20
O-OKPVC2-09-BLK	9	1 - 2	PVC	czarny	20
O-OKPVC2-09-GR	9	1 - 2	PVC	szary	20
O-OKPVC2-09-WH	9	1 - 2	PVC	biały	20