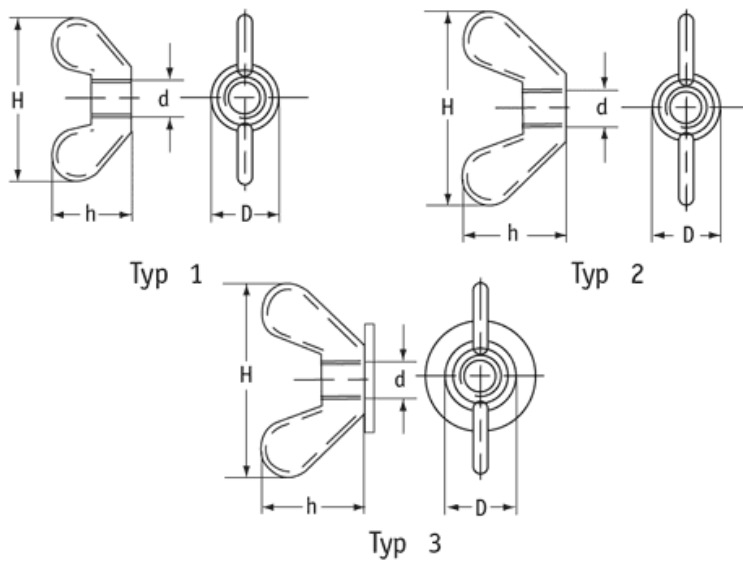


O-NMOT - Plastikowa nakrętka motylkowa



Dane techniczne:

- **Materiał: Nylon 6.6**
- **Kolor: Naturalny**
- Typ 1 - mała główka
- Typ 2 - większe skrzydełka ułatwiające obracanie
- Typ 3 - z podkładką
- Opakowanie: 1000 szt.

Symbol	Typ	Gwint d	D	H	Wysokość h	Materiał	Kolor
			[mm]	[mm]	[mm]		
O-NMOT-M3-10	1	M3	10	25	12	PA 66	naturalny
O-NMOT-M4-10	1	M4	10	25	12	PA 66	naturalny
O-NMOT-M5-10	1	M5	10	25	12	PA 66	naturalny
O-NMOT-M6-10	1	M6	10	25	12	PA 66	naturalny
O-NMOT-M4-14	2	M4	14	35	22	PA 66	naturalny
O-NMOT-M5-14	2	M5	14	35	22	PA 66	naturalny
O-NMOT-M6-14	2	M6	14	35	22	PA 66	naturalny
O-NMOT-M8-14	2	M8	14	35	22	PA 66	naturalny
O-NMOT-M10-17	2	M10	17	41	25	PA 66	naturalny
O-NMOT-M4-24	3	M4	24	35	24	PA 66	naturalny
O-NMOT-M5-24	3	M5	24	35	24	PA 66	naturalny
O-NMOT-M6-24	3	M6	24	35	24	PA 66	naturalny
O-NMOT-M8-24	3	M8	24	35	24	PA 66	naturalny