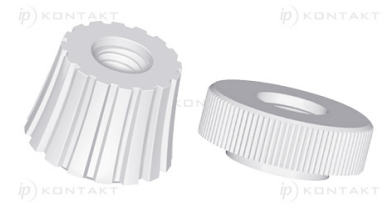
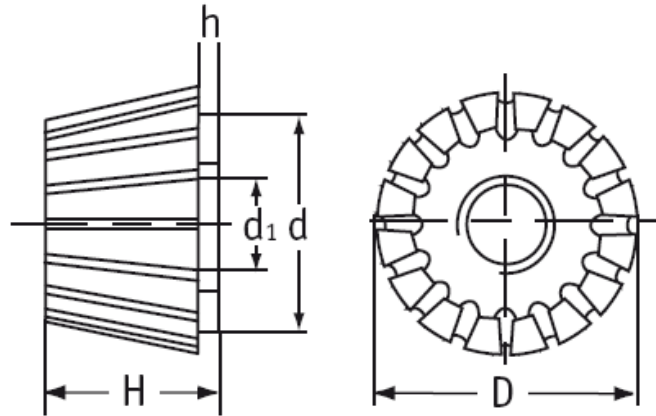
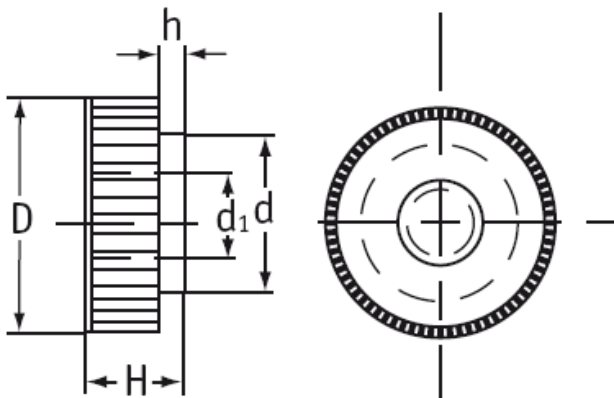


## O-KNU - Nakrętki radełkowe



Typ 1



Typ 2

**Dane techniczne:**

- **Material:** Nylon 6.6
- **Kolor:** Naturalny
- Typ 1: stożkowa
- Typ 2: standardowa
- Opakowanie: 1000 szt.

Symbol	Typ	Gwint d	D	d <sub>1</sub>	Wysokość H	h	Materiał	Kolor
			[mm]	[mm]	[mm]	[mm]		
O-KNU-1-M4	1	M4	16	14	12	1	PA 66	naturalny
O-KNU-1-M5	1	M5	16	14	12	1	PA 66	naturalny
O-KNU-1-M6	1	M6	16	14	12	1	PA 66	naturalny
O-KNU-1-M8	1	M8	16	14	12	1	PA 66	naturalny
O-KNU-2-M3-16-35	2	M3	16	10	8	3.5	PA 66	naturalny
O-KNU-2-M4-16-35	2	M4	16	10	8	3.5	PA 66	naturalny
O-KNU-2-M5-16-35	2	M5	16	10	8	3.5	PA 66	naturalny
O-KNU-2-M6-16-35	2	M6	16	10	8	3.5	PA 66	naturalny
O-KNU-2-M4-16-14	2	M4	16	10	6	1.4	PA 66	naturalny
O-KNU-2-M5-16-14	2	M5	16	10	6	1.4	PA 66	naturalny
O-KNU-2-M6-16-14	2	M6	16	10	6	1.4	PA 66	naturalny
O-KNU-2-M4-20-35	2	M4	20	10	8	3.5	PA 66	naturalny

Symbol	Typ	Gwint d	D	d <sub>1</sub>	Wysokość H	h	Materiał	Kolor
			[mm]	[mm]	[mm]	[mm]		
O-KNU-2-M5-20-35	2	M5	20	10	8	3.5	PA 66	naturalny
O-KNU-2-M6-20-35	2	M6	20	10	8	3.5	PA 66	naturalny
O-KNU-2-M8-20-35	2	M8	20	10	8	3.5	PA 66	naturalny