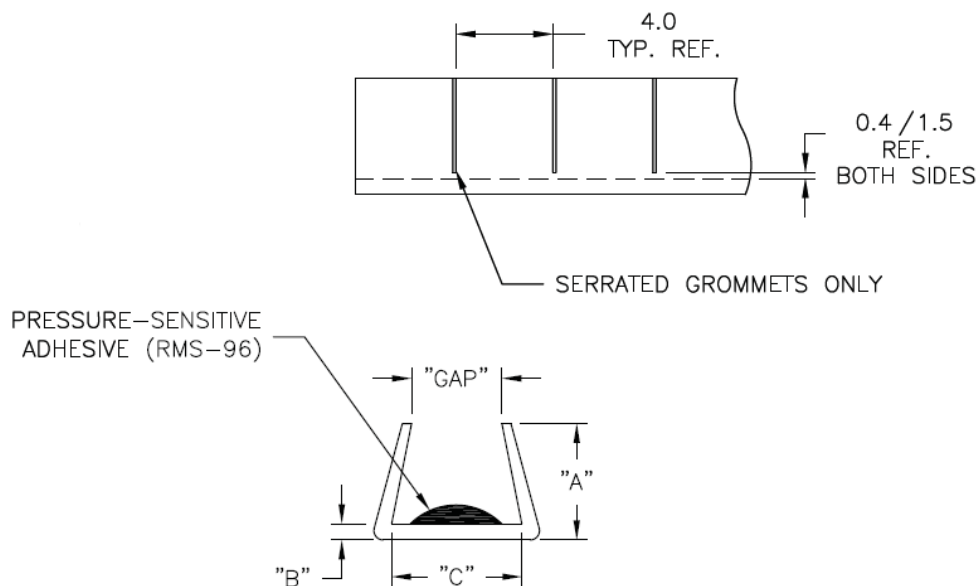


## NGSG - Samoprzylepna osłona krawędzi



### Dane techniczne:

- **Materiał:** patrz tabela
- **Klej, RMS-96\***
- **Kolor:** naturalny - NAT, czarny - BLK
- Inne długości dostępne na specjalne zamówienie
- Minimum zakupu: 1 op. (30 metrów)
- Typ 1 - pełny
- Typ 2 - żłobkowany

Symbol	Typ	Zakres grubości panelu	GAP	A	B	C	Materiał	Klasa palności	Kolor
		[mm]							
NGSG-2	1	0.9 - 1.8	0.9	4.4	0.8	2.8	PA 6	UL94 HB	naturalny
SNGSG-2	2	0.9 - 1.8	0.9	4.4	0.8	2.8	PA 6	UL94 HB	naturalny
SNGSG-2B	2	0.9 - 1.8	0.9	4.4	0.8	2.8	PA 6	UL94 HB	czarny
NGSG-2.5	1	1.8 - 2.7	1.5	4.4	0.8	2.8	PA 6	UL94 HB	naturalny
SNGSG-2.5	2	1.8 - 2.7	1.5	4.4	0.8	2.8	PA 6	UL94 HB	naturalny
NGSG-3	1	2.7 - 4.2	2.7	4.8	1.2	4	PA 6	UL94 HB	naturalny
SNGSG-3	2	2.7 - 4.2	2.7	4.8	1.2	4	PA 6	UL94 HB	naturalny
PGSG-2	1	0.9 - 1.8	0.9	4.4	0.8	2.8	LDPE	-	naturalny
SPGSG-2	2	0.9 - 1.8	0.9	4.4	0.8	2.8	LDPE	-	naturalny
PGSG-2B	1	0.9 - 1.8	0.9	4.4	0.8	2.8	LDPE	-	czarny
SPGSG-2B	2	0.9 - 1.8	0.9	4.4	0.8	2.8	LDPE	-	czarny
PGSG-6*	1	0.9 - 1.8	0.9	4.1	0.6	1.5	LDPE	-	naturalny
SPGSG-6*	2	0.9 - 1.8	0.9	4.1	0.6	1.5	LDPE	-	naturalny
PGSG-6B*	1	0.9 - 1.8	0.9	4.1	0.6	1.5	LDPE	-	czarny
PGSG-2.5	1	1.8 - 2.7	1.5	4.4	0.8	2.8	LDPE	-	naturalny
SPGSG-2.5	2	1.8 - 2.7	1.5	4.4	0.8	2.8	LDPE	-	naturalny
PGSG-2.5B	1	1.8 - 2.7	1.5	4.4	0.8	2.8	LDPE	-	czarny
SPGSG-2.5B	2	1.8 - 2.7	1.5	4.4	0.8	2.8	LDPE	-	czarny
SPGSG-7*	2	1.8 - 2.7	1.5	4.8	0.9	2.5	LDPE	-	naturalny
PGSG-3	1	2.6 - 4.2	2.7	4.8	1.2	4	LDPE	-	naturalny
SPGSG-3	2	2.6 - 4.2	2.7	4.8	1.2	4	LDPE	-	naturalny

Symbol	Typ	Zakres grubości panelu	GAP	A	B	C	Materiał	Klasa palności	Kolor
		[mm]	[mm]	[mm]	[mm]	[mm]			
PGSG-3B	1	2.6 - 4.2	2.7	4.8	1.2	4	LDPE	-	czarny
SPGSG-3B	2	2.6 - 4.2	2.7	4.8	1.2	4	LDPE	-	czarny
SPGSG-8*	2	2.6 - 4.2	2.7	4.8	0.9	4	LDPE	-	naturalny

\* - zwiększona elastyczność