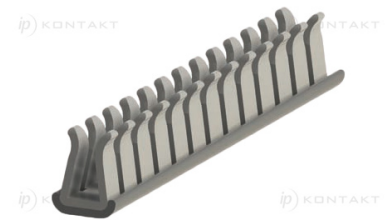
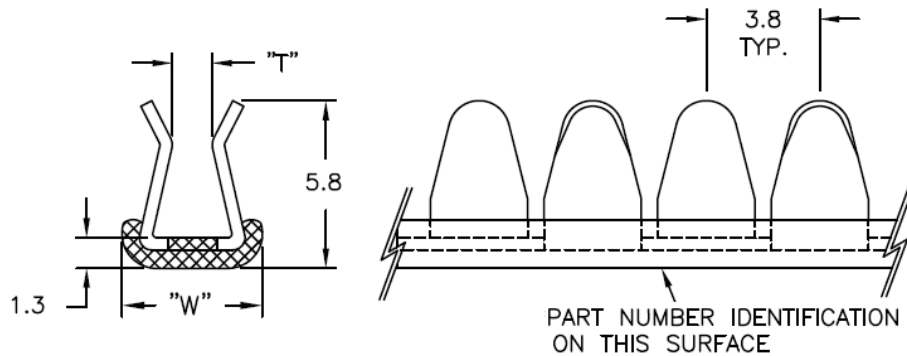


MCCG - Metalowo-nylonowa osłona krawędzi



Dane techniczne:

- **Rdzeń: 304 Stal, RMS-283 ***
- **Pokrycie: Nylon 11, RMS-192 ***
- **Wyściółka: TPE, 60 Shore D, RMS-300 ***
- **Kolor:** czarny - BLK
- UL 94 V0
- Odporność dielektryczna: 1500V @ 60 Hz
- Odporna na korozję
- Minimum zakupu: 1 op. (30.5 m)

Symbol	Zakres grubości panelu	W	Opakowanie	Materiał	Klasa palności	Kolor
	[mm]	[mm]	[m]			
MCCG-1N	0.7 - 1.1	4.8	30.5	stal nierdzewna 304	UL94 V-0	czarny
MCCG-2N	1.1 - 1.4	4.8	30.5	stal nierdzewna 304	UL94 V-0	czarny
MCCG-3N	1.4 - 1.7	4.8	30.5	stal nierdzewna 304	UL94 V-0	czarny
MCCG-4N	1.7 - 2.3	5.8	30.5	stal nierdzewna 304	UL94 V-0	czarny
MCCG-6N	2.9 - 3.3	5.8	30.5	stal nierdzewna 304	UL94 V-0	czarny