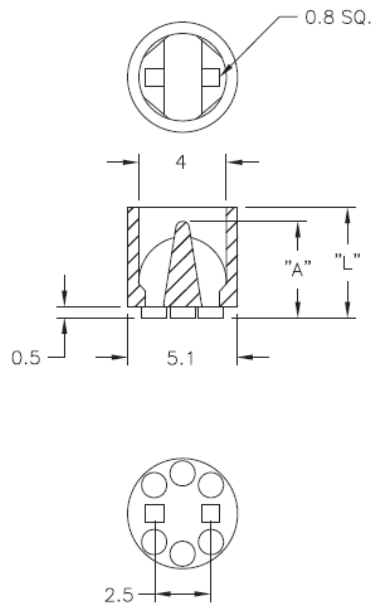


LEDS2M - Podstawka / wspornik pod LED



Dane techniczne:

- **Nylon 6/6, UL 94 V-2, RMS-01 ***
- **Kolor:** naturalny
- Minimum zakupu: 1000 szt.

Symbol	Typ LED	Wysokość L ±0.25	A	Materiał	Klasa palności	Kolor
		[mm]	[mm]			
LEDS2M-120-01	T-1 3/4	3	2	PA 66	UL94 V-2	naturalny
LEDS2M-140-01	T-1 3/4	3.6	2	PA 66	UL94 V-2	naturalny
LEDS2M-160-01	T-1 3/4	4.1	2	PA 66	UL94 V-2	naturalny
LEDS2M-180-01	T-1 3/4	4.6	2	PA 66	UL94 V-2	naturalny
LEDS2M-200-01	T-1 3/4	5.1	2	PA 66	UL94 V-2	naturalny
LEDS2M-220-01	T-1 3/4	5.6	2	PA 66	UL94 V-2	naturalny
LEDS2M-240-01	T-1 3/4	6.1	2	PA 66	UL94 V-2	naturalny
LEDS2M-250-01	T-1 3/4	6.4	5.1	PA 66	UL94 V-2	naturalny
LEDS2M-260-01	T-1 3/4	6.6	5.1	PA 66	UL94 V-2	naturalny
LEDS2M-280-01	T-1 3/4	7.1	5.1	PA 66	UL94 V-2	naturalny
LEDS2M-300-01	T-1 3/4	7.6	5.1	PA 66	UL94 V-2	naturalny
LEDS2M-340-01	T-1 3/4	8.6	5.1	PA 66	UL94 V-2	naturalny
LEDS2M-360-01	T-1 3/4	9.1	5.1	PA 66	UL94 V-2	naturalny
LEDS2M-380-01	T-1 3/4	9.7	8.4	PA 66	UL94 V-2	naturalny
LEDS2M-400-01	T-1 3/4	10.2	8.4	PA 66	UL94 V-2	naturalny
LEDS2M-420-01	T-1 3/4	10.7	8.4	PA 66	UL94 V-2	naturalny
LEDS2M-450-01	T-1 3/4	11.4	8.4	PA 66	UL94 V-2	naturalny
LEDS2M-460-01	T-1 3/4	11.7	8.4	PA 66	UL94 V-2	naturalny
LEDS2M-550-01	T-1 3/4	14	11.4	PA 66	UL94 V-2	naturalny
LEDS2M-600-01	T-1 3/4	15.2	11.4	PA 66	UL94 V-2	naturalny
LEDS2M-650-01	T-1 3/4	16.5	14.7	PA 66	UL94 V-2	naturalny
LEDS2M-850-01	T-1 3/4	21.6	17.8	PA 66	UL94 V-2	naturalny
LEDS2M-900-01	T-1 3/4	22.9	17.8	PA 66	UL94 V-2	naturalny