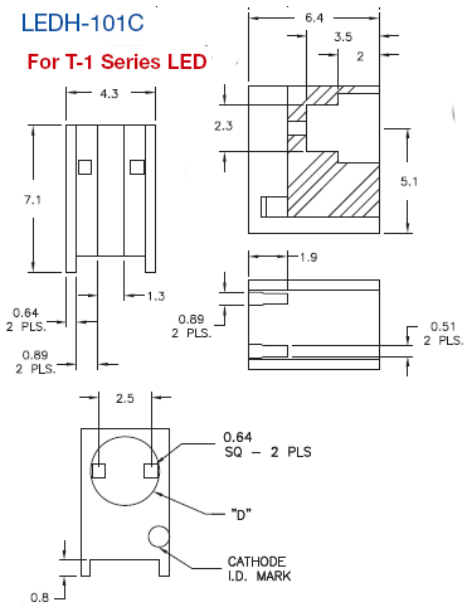


LEDH - Wspornik pod LED

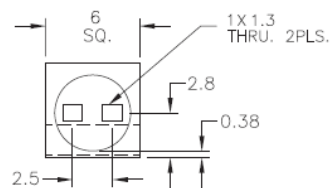
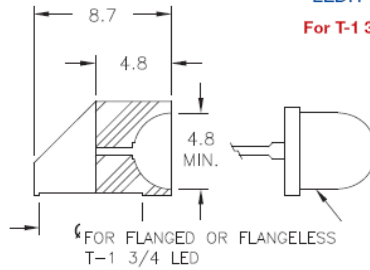
LEDH-101C

For T-1 Series LED



LEDH-909-235

For T-1 3/4 Series LED



Dane techniczne:

- **Materiał:** patrz tabela
- **Kolor:** czarny - BLK
- Minimum zakupu: 1000 szt.

Symbol	Typ LED	D	Materiał	Klasa palności	Kolor
		[mm]			
LEDH-101C-34	T-1	3.4	PA 66	UL94 V-2	czarny
LEDH-101C-38	T-1	3.8	PA 66	UL94 V-2	czarny
LEDH-909-235	T-1 3/4	4.8	PA 66	UL94 V-0	czarny