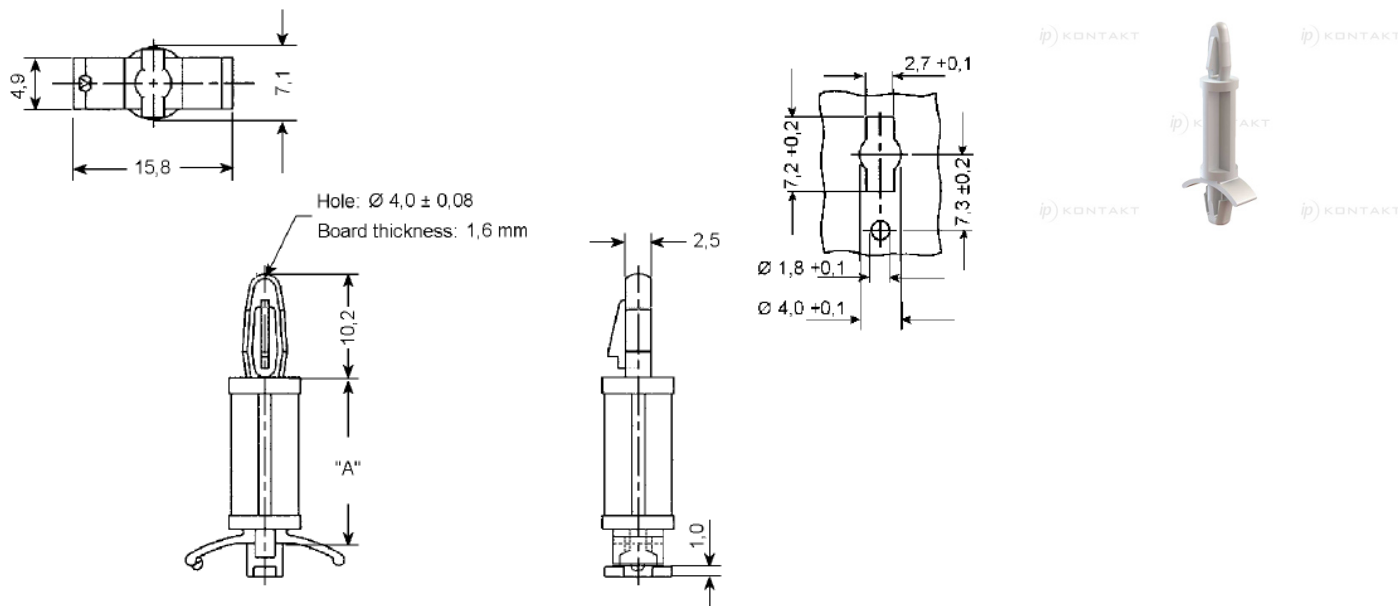


LCBS-9 - Tulejka dystansowa wciskana w otwór



Dane techniczne:

- **Materiał:** Nylon 6/6, UL 94 V-2, RMS-01* lub Nylon 6/6, UL 94 V-0, RMS-19*
- **Kolor:** naturalny
- Minimum zakupu: 1000 szt.

* patrz specyfikacja materiałowa

Symbol	Wysokość A	Średn. otworu górnego ±0.08	Grubość panelu górnego	Zakres grubości panelu dolnego	Materiał	Klasa palności	Kolor
	[mm]			[mm]			
LCBS-9-3-01	4.8	4	1.6	0.8 - 1.6	PA 66	UL94 V-2	naturalny
LCBS-9-3-19	4.8	4	1.6	0.8 - 1.6	PA 66	UL94 V-0	naturalny
LCBS-9-4-01	6.4	4	1.6	0.8 - 1.6	PA 66	UL94 V-2	naturalny
LCBS-9-4-19	6.4	4	1.6	0.8 - 1.6	PA 66	UL94 V-0	naturalny
LCBS-9-5-01	7.9	4	1.6	0.8 - 1.6	PA 66	UL94 V-2	naturalny
LCBS-9-5-19	7.9	4	1.6	0.8 - 1.6	PA 66	UL94 V-0	naturalny
LCBS-9-6-01	9.5	4	1.6	0.8 - 1.6	PA 66	UL94 V-2	naturalny
LCBS-9-6-19	9.5	4	1.6	0.8 - 1.6	PA 66	UL94 V-0	naturalny
LCBS-9-7-01	11.1	4	1.6	0.8 - 1.6	PA 66	UL94 V-2	naturalny
LCBS-9-7-19	11.1	4	1.6	0.8 - 1.6	PA 66	UL94 V-0	naturalny
LCBS-9-8-01	12.7	4	1.6	0.8 - 1.6	PA 66	UL94 V-2	naturalny
LCBS-9-8-19	12.7	4	1.6	0.8 - 1.6	PA 66	UL94 V-0	naturalny
LCBS-9-10-01	15.9	4	1.6	0.8 - 1.6	PA 66	UL94 V-2	naturalny
LCBS-9-10-19	15.9	4	1.6	0.8 - 1.6	PA 66	UL94 V-0	naturalny
LCBS-9-12-01	19.1	4	1.6	0.8 - 1.6	PA 66	UL94 V-2	naturalny
LCBS-9-12-19	19.1	4	1.6	0.8 - 1.6	PA 66	UL94 V-0	naturalny
LCBS-9-14-01	22.2	4	1.6	0.8 - 1.6	PA 66	UL94 V-2	naturalny
LCBS-9-14-19	22.2	4	1.6	0.8 - 1.6	PA 66	UL94 V-0	naturalny
LCBS-9-16-01	25.4	4	1.6	0.8 - 1.6	PA 66	UL94 V-2	naturalny
LCBS-9-16-19	25.4	4	1.6	0.8 - 1.6	PA 66	UL94 V-0	naturalny
LCBS-9-18-01	28.6	4	1.6	0.8 - 1.6	PA 66	UL94 V-2	naturalny
LCBS-9-18-19	28.6	4	1.6	0.8 - 1.6	PA 66	UL94 V-0	naturalny

Symbol	Wysokość A	Średn. otworu górnego ±0.08	Grubość panelu górnego	Zakres grubości panelu dolnego	Materiał	Klasa palności	Kolor
	[mm]	[mm]	[mm]	[mm]			
LCBS-9-20-01	31.7	4	1.6	0.8 - 1.6	PA 66	UL94 V-2	naturalny
LCBS-9-20-19	31.7	4	1.6	0.8 - 1.6	PA 66	UL94 V-0	naturalny
LCBS-9-22-01	34.9	4	1.6	0.8 - 1.6	PA 66	UL94 V-2	naturalny
LCBS-9-22-19	34.9	4	1.6	0.8 - 1.6	PA 66	UL94 V-0	naturalny