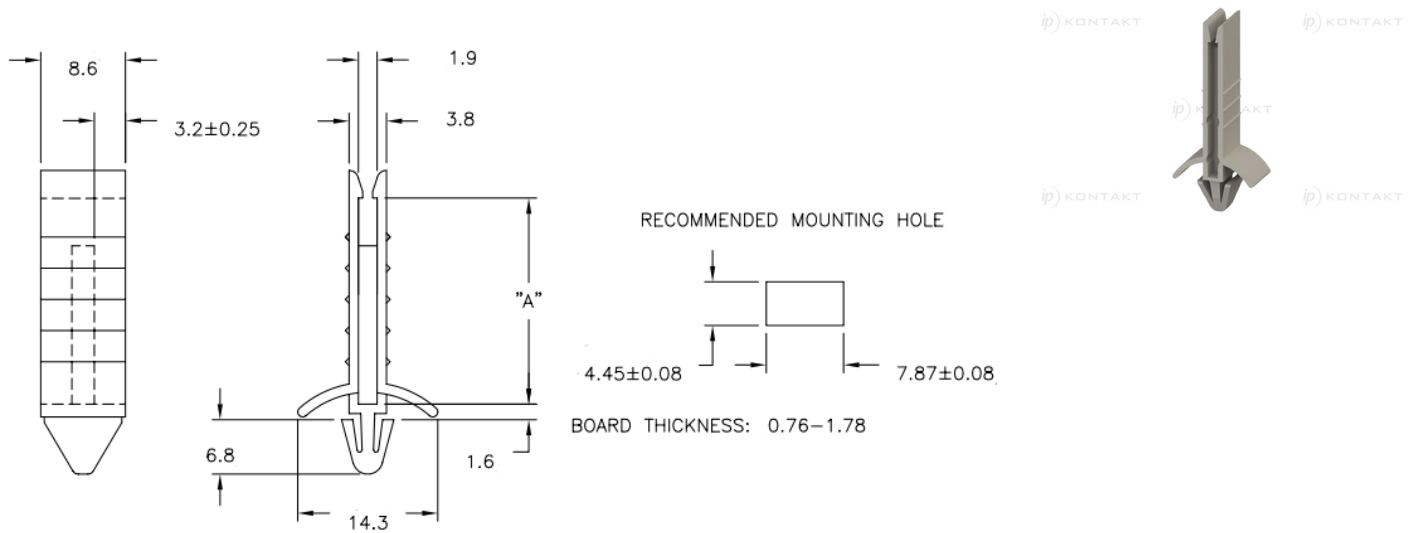


LCBG - Prowadnica do płytek drukowanych



Dane techniczne:

- **Nylon 6/6, UL 94 V-2, RMS-01 ***
- **Nylon 6/6, UL 94 V0, RMS-19 ***
- **Kolor:** naturalny - NAT
- Uchwyt mocujący utrzymuje płytkę drukowaną w poziomie
- Do płytek **PCB: 1.6**
- Minimum zakupu: 100 szt.

Symbol	Wysokość A ±0.25	Klasa palności
	[mm]	
LCBG-1-01	22.4	UL94 V-2
LCBG-1-19	22.4	UL94 V-0
LCBG-1.5-01	34.9	UL94 V-2
LCBG-1.5-19	34.9	UL94 V-0
LCBG-2-01	47.5	UL94 V-2
LCBG-2-19	47.5	UL94 V-0
LCBG-3-01	37	UL94 V-2
LCBG-3-19	37	UL94 V-0