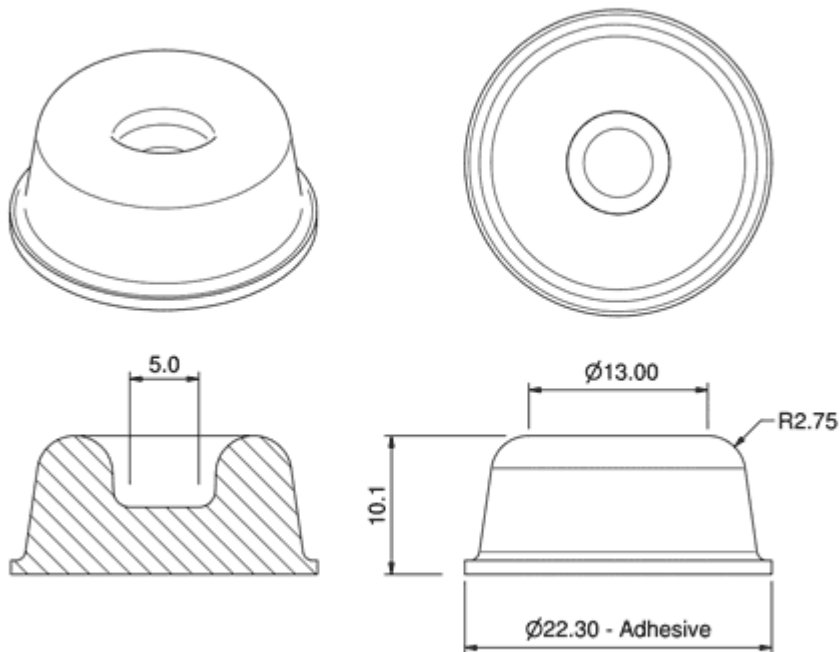


IP-BBS-2210 - Odbojniki wklęsłe poliuretanowe samoprzylepne



Dane techniczne:

- **Materiał: poliuretan**
- **Kolor: przezroczysty lub czarny.** Na specjalne zamówienie: biały, szary lub brązowy
- Opakowanie: patrz tabela
- Tolerancja wymiarów: ± 0.25 mm

| Symbol | Średnica podstawy | Wysokość | Kolor | Opakowanie |
|-----------------|-------------------|----------|---------------|------------|
| | [mm] | [mm] | | [szt./pcs] |
| IP-BBS-2210-CL | 22.3 | 10.1 | przezroczysty | 72 |
| IP-BBS-2210-BLK | 22.3 | 10.1 | czarny | 72 |