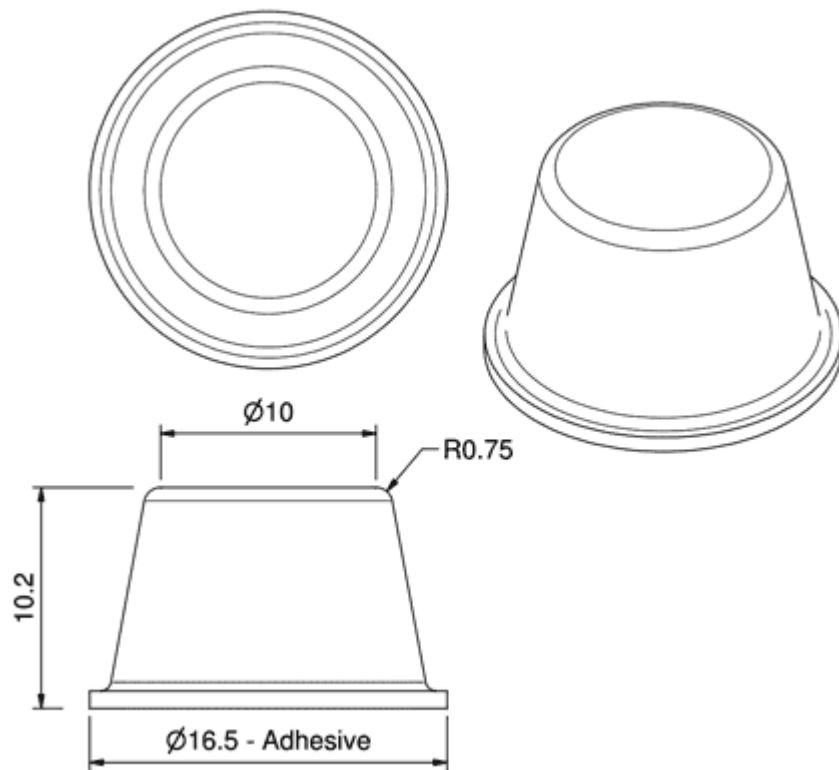


## IP-BBS-1610 - Odbojniki cylindryczne poliuretanowe samoprzylepne



### Dane techniczne:

- **Materiał: poliuretan**
- **Kolor: przezroczysty lub czarny.** Na specjalne zamówienie: biały, szary lub brązowy
- Opakowanie: patrz tabela
- Tolerancja wymiarów:  $\pm 0.25$  mm

Symbol	Średnica podstawy W	Wysokość H	Kolor	Opakowanie
	[mm]	[mm]		[szt./pcs]
IP-BBS-1610-CL	16.5	10.2	przezroczysty	128
IP-BBS-1610-BLK	16.5	10.2	czarny	128