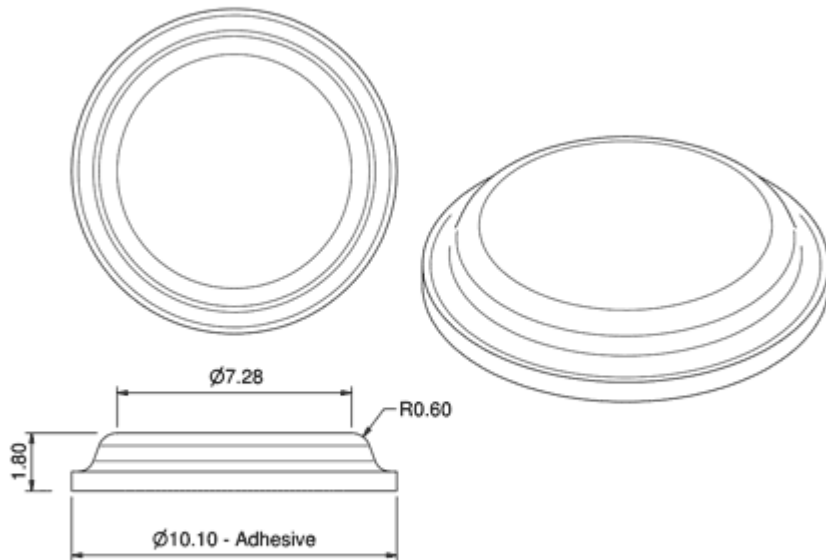


IP-BBS-1018 - Odbojniki cylindryczne, samoprzylepne



Dane techniczne:

- **Materiał: poliuretan**
- **Kolor: przezroczysty lub czarny.** Na specjalne zamówienie: biały, szary lub brązowy
- Opakowanie: patrz tabela
- Tolerancja wymiarów: ± 0.25 mm

Symbol	Średnica podstawy W	Wysokość H	Kolor	Opakowanie
	[mm]	[mm]		[szt./pcs]
IP-BBS-1018-CL	10.1	1.8	przezroczysty	288
IP-BBS-1018-BLK	10.1	1.8	czarny	288