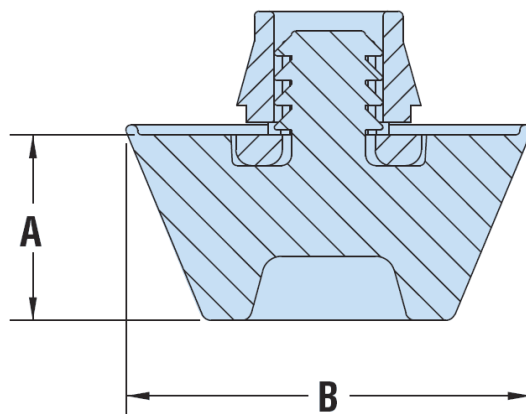


H-FSSI - Stopki wciskane



Dane techniczne:

- **Materiał:** EPDM gumowa wkładka, Nylon 6/6 korpus UL94 HB
- **Kolor:** czarny
- **Zakres temperatur:** -40°C do 105°C

Symbol	Średnica zewn. $\varnothing A$	B	Średnica otworu montażowego	Zakres grubości panelu	Materiał	Kolor
	[mm]					
H-G3016	4.7	20.6	7.9	0.8 - 1.6	EPDM	czarny
H-G3017	6.3	20.6	7.9	0.8 - 1.6	EPDM	czarny
H-G3018	9.5	20.6	7.9	0.8 - 1.6	EPDM	czarny