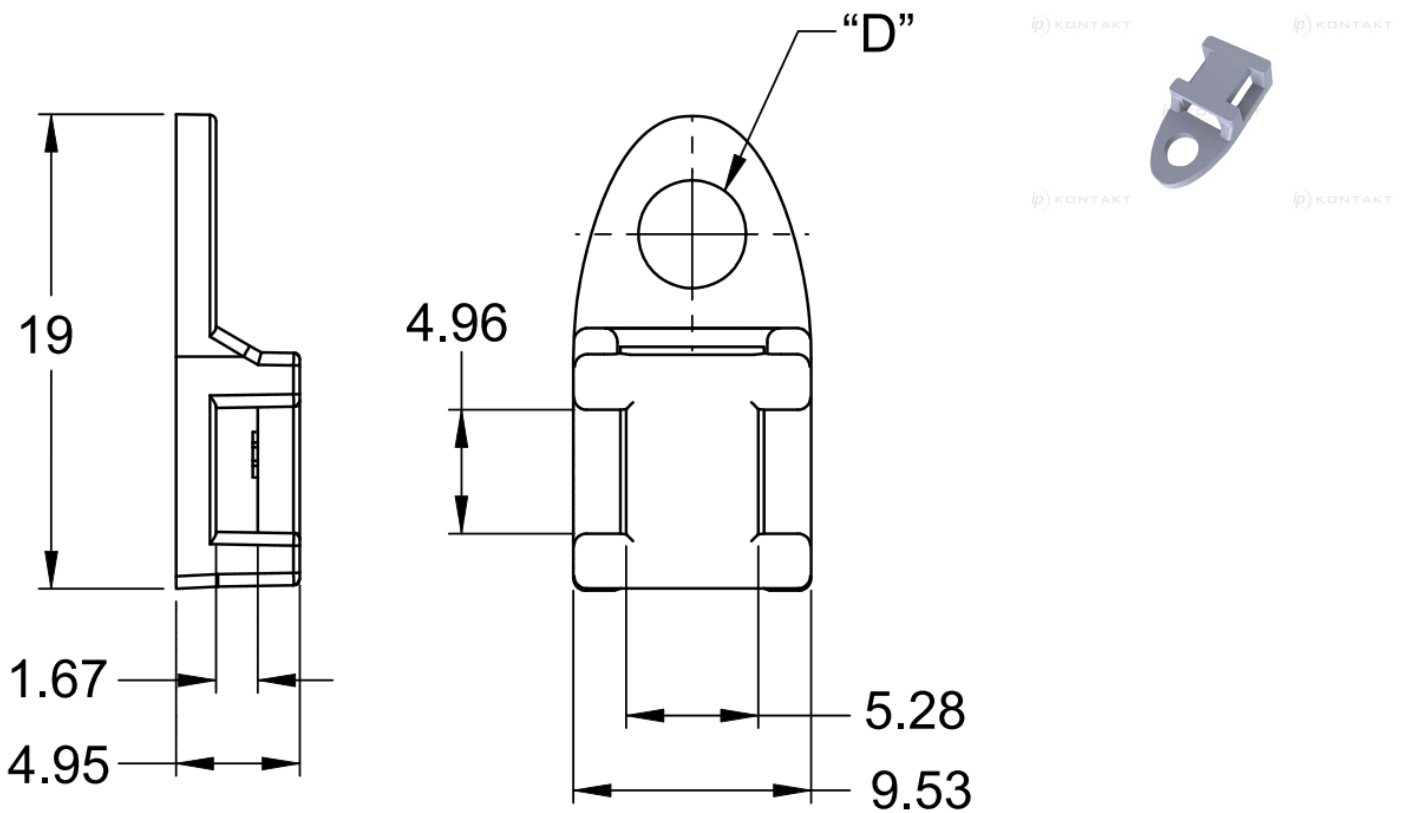


## FTH-34/35 - Uchwyt do opaski kablowej przykręcany



### Dane techniczne:

- **Materiał:**
  - Klasa palności UL94 V-2: Nylon 6/6
  - Klasa palności UL94 V-0: Nylon 6/6 F.R.
- **Kolor: naturalny**
- **Do stosowania z opaskami: WITE-18, -30, -40, -50, -60**
- **Zgodne z RoHS**
- **Minimum zakupu: 1000 szt.**

Symbol	D	Śruba	Klasa palności	Temperatura pracy
	[mm]			[°C]
FTH-34-01	4.3	M4	UL94 V-2	-40 - 85
FTH-34-19	4.3	M4	UL94 V-0	-40 - 110
FTH-35-01	5.1	M5	UL94 V-2	-40 - 85
FTH-35-19	5.1	M5	UL94 V-0	-40 - 110