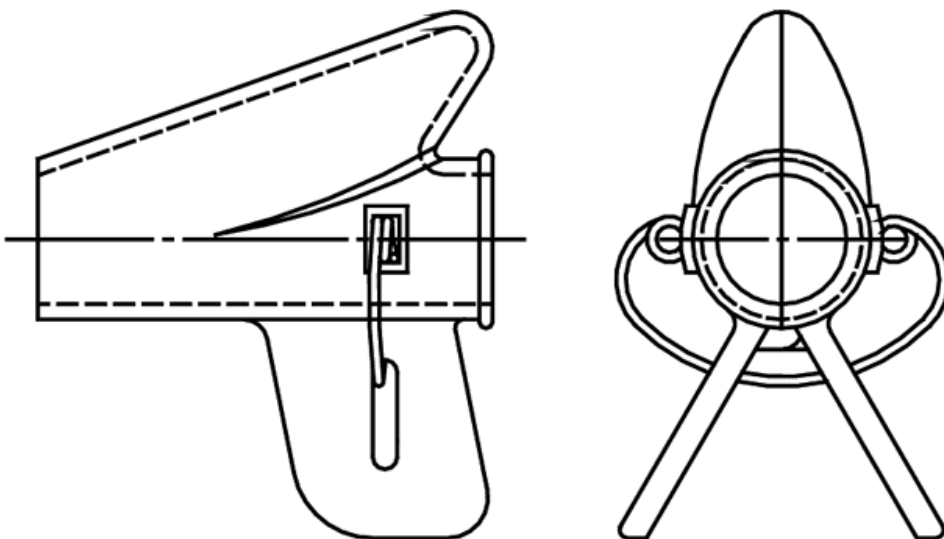
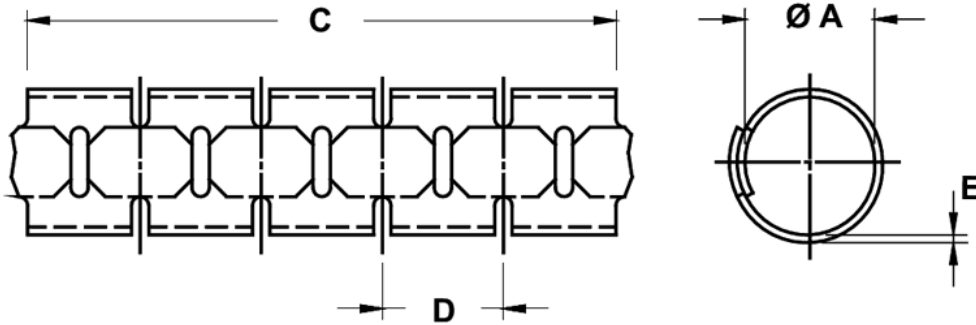


FP-6707 - Elastyczna osłona, owijka kablowa



Dane techniczne:

- **Materiał: Polietylen PE**
- **Kolor: naturalny;** czarny dostępny na specjalne zamówienie
- **Opakowanie: 1 szt. = 5 metrów**

Symbol	Średnica wewn. ØA	Długość C	D	Grubość ścianki E	Materiał	Kolor	Uwagi
	[mm]	[m]	[mm]	[mm]			
6707EA00	8	5	10	0.8	PE	naturalny	narzędzie montażowe: 6711HA01PS
6708EA00	15	5	14	0.8	PE	naturalny	narzędzie montażowe: 6712HA01PS
6709EA00	20	5	17	0.9	PE	naturalny	narzędzie montażowe: 6713HA01PS
6710EA00	25	5	20	1	PE	naturalny	narzędzie montażowe: 6714HA01PS