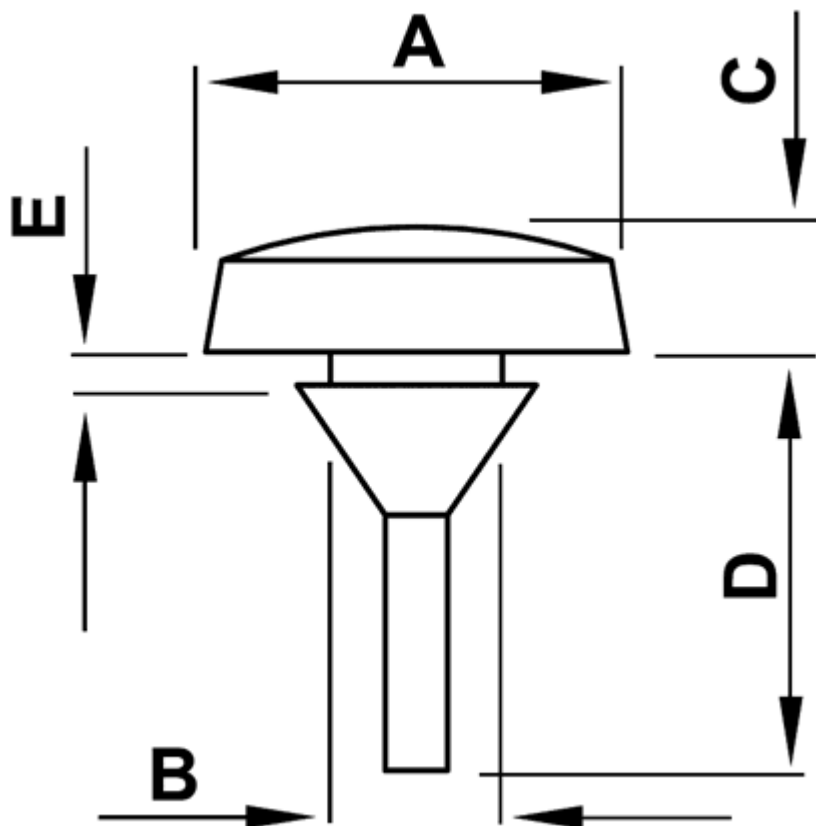


**FP-6060 - Nóżki wciskane**



Dane techniczne:

- **Materiał: Miękkie PVC lub EPDM**
- **Kolor: czarny**
- Temperatura pracy (PVC): -25°C do +60°C
- Temperatura pracy (EPDM): -30°C do +120°C

Symbol	Średnica zewn. ØA	ØB	C	D	E	Materiał	Kolor	Opakowanie
	[mm]							[mm]
6060GS01	7.8	3.5	2	6.8	1	EPDM	czarny	1000
0441CA01	8	4	1.5	5	1	Miękkie PVC	czarny	2500
2343CA01	12	6	3.5	16.5	1.5	Miękkie PVC	czarny	1000