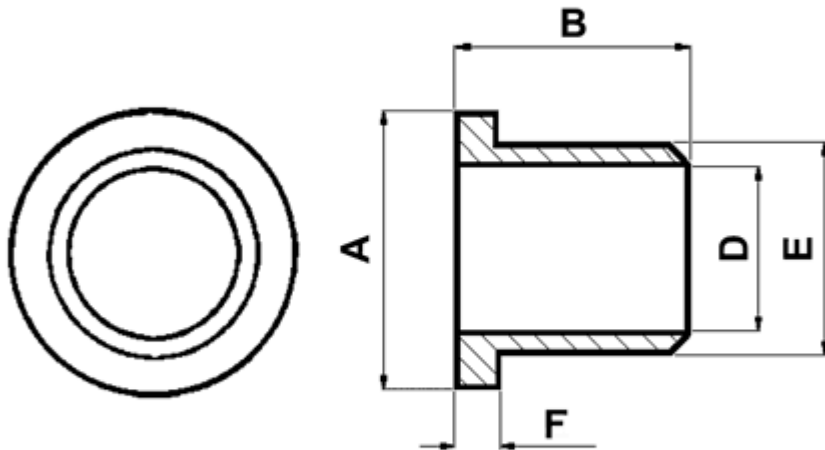


**FP-3008 - Oprawki LED**



Dane techniczne:

- **Material: Nylon 6.6**
- **Kolor: czarny**
- Klasa palności: UL94V2
- Temperatura pracy: -30°C do +85°C
- Opakowanie: 1000 szt.

Symbol	A	B	D	E	F	Materiał	Klasa palności	Kolor
	[mm]	[mm]	[mm]	[mm]	[mm]			
3008AA01	8	6.5	5	6	1	PA 66	UL94 V-2	czarny