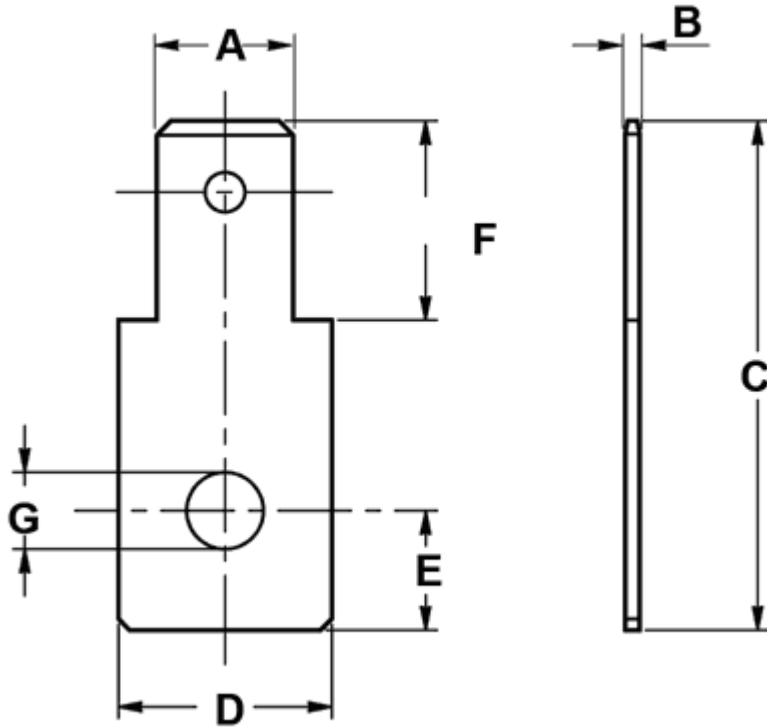


FP-1488 - Styki z otworem



Dane techniczne:

- **Materiał: mosiądz cynowany**
- **Opakowanie: 5000 szt.**

Symbol	A	B	C	D	E	F	G	Materiał
	[mm]	[m]	[mm]	[mm]	[mm]	[m]	[mm]	
1488MA91	6.3	0.8	19.2	8	4	8	4.2	mosiądz cynowany
1490MA91	6.3	0.8	19.2	8	4	8	5.2	mosiądz cynowany