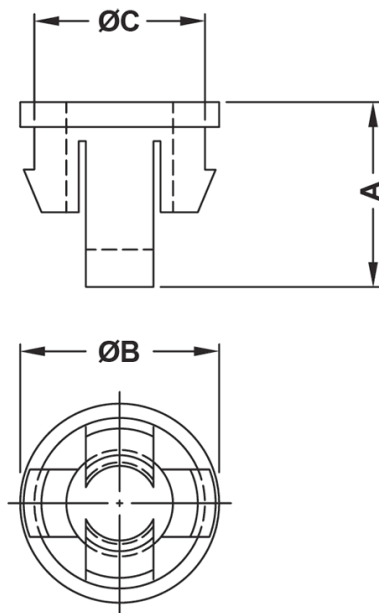


FP-11505 - Oprawki LED



Dane techniczne:

- **Materiał:** Nylon 6.6
- **Kolor:** czarny
- Temperatura pracy: -35°C to +85°C
- Klasa palności: UL94 V-2
- Opakowanie: 1000 szt.

| Symbol | A | B | C | Średnica otworu montażowego | Zakres grubości panelu | Materiał | Klasa palności | Kolor |
|-----------|------|------|------|-----------------------------|------------------------|----------|----------------|--------|
| | [mm] | [mm] | [mm] | | | | | |
| 11505AA01 | 5.2 | 5.6 | 4.8 | 5 | 1.0 - 1.1 | PA 66 | UL94 V-2 | czarny |
| 11503AA01 | 6.9 | 7.8 | 5.1 | 6 | - | PA 66 | UL94 V-2 | czarny |