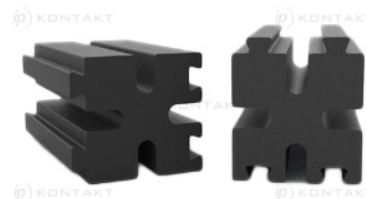
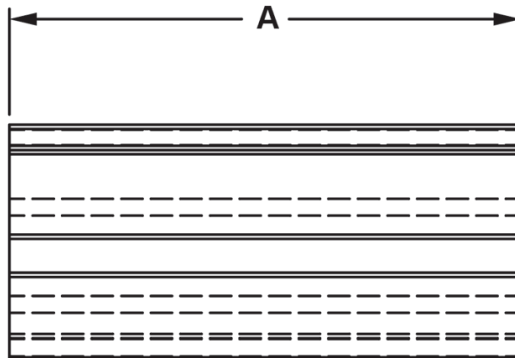
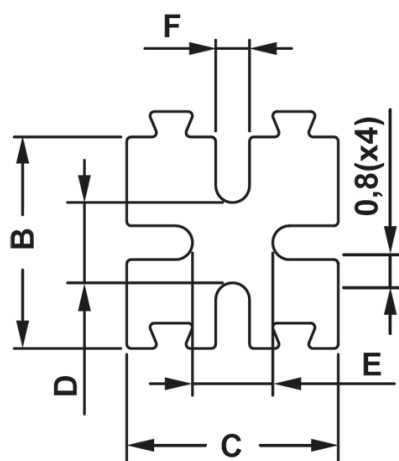


FP-11496 - Podstawki LED



Dane techniczne:

- **Materiał:** PA 6.6
- **Klasa palności:** UL94 V-2
- **Kolor:** czarny
- **Temperatura pracy:** -35°C do 85°C

Symbol	Wysokość A	B	C	D	E	F	Materiał	Klasa palności	Kolor
	[mm]								
11496AA0103.0	3	5	5	1.9	1.9	0.8	PA 66	UL94 V-2	czarny
11496AA0104.0	4	5	5	1.9	1.9	0.8	PA 66	UL94 V-2	czarny
11496AA0105.0	5	5	5	1.9	1.9	0.8	PA 66	UL94 V-2	czarny
11496AA0106.0	6	5	5	1.9	1.9	0.8	PA 66	UL94 V-2	czarny
11496AA0107.0	7	5	5	1.9	1.9	0.8	PA 66	UL94 V-2	czarny
11496AA0108.0	8	5	5	1.9	1.9	0.8	PA 66	UL94 V-2	czarny
11496AA0109.0	9	5	5	1.9	1.9	0.8	PA 66	UL94 V-2	czarny
11496AA0110.0	10	5	5	1.9	1.9	0.8	PA 66	UL94 V-2	czarny
11496AA0111.0	11	5	5	1.9	1.9	0.8	PA 66	UL94 V-2	czarny
11496AA0112.0	12	5	5	1.9	1.9	0.8	PA 66	UL94 V-2	czarny
11496AA0113.0	13	5	5	1.9	1.9	0.8	PA 66	UL94 V-2	czarny
11496AA0114.0	14	5	5	1.9	1.9	0.8	PA 66	UL94 V-2	czarny
11496AA0115.0	15	5	5	1.9	1.9	0.8	PA 66	UL94 V-2	czarny
11496AA0116.0	16	5	5	1.9	1.9	0.8	PA 66	UL94 V-2	czarny
11496AA0117.0	17	5	5	1.9	1.9	0.8	PA 66	UL94 V-2	czarny
11496AA0118.0	18	5	5	1.9	1.9	0.8	PA 66	UL94 V-2	czarny
11496AA0119.0	19	5	5	1.9	1.9	0.8	PA 66	UL94 V-2	czarny
11496AA0120.0	20	5	5	1.9	1.9	0.8	PA 66	UL94 V-2	czarny