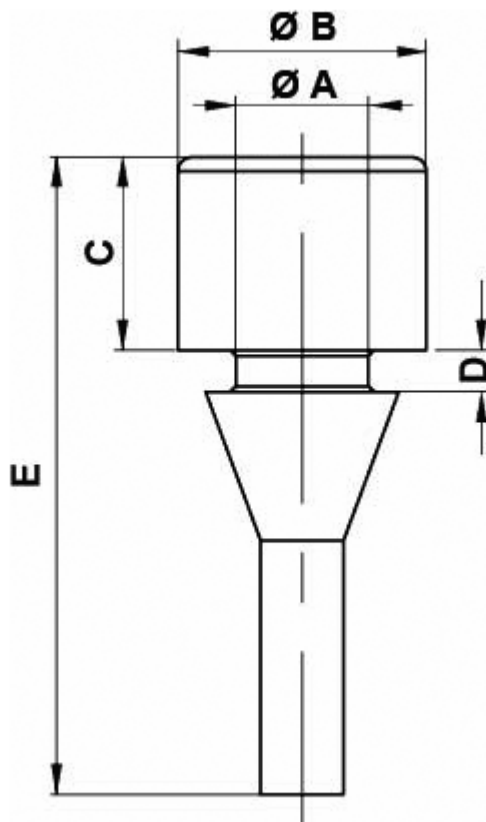


FP-11241 - Nit z łbem cylindrycznym



Dane techniczne:

- **Materiał:** patrz tabela
- **Kolor:** czarny
- **Temperatura pracy:**
 - EPDM: -40°C do +120°C
 - SILIKON: -60°C ~ +250°C
- **Opakowanie:** patrz tabela

Symbol	Średnica otworu montażowego ØA	Średnica łba ØB	Wysokość łba C	Grubość panelu D	E	Materiał	Twardość Shore A	Kolor	Opakowanie
	[mm]	[mm]	[mm]	[mm]	[mm]				[szt./pcs]
11241GS01	2.8	5.2	2.4	1.2	13.2	EPDM	70	czarny	2500
11242GS01	3	6	2	0.6	8.6	EPDM	50	czarny	3000
11243GS01	3	7	2	2	16	EPDM	50	czarny	2500
11244GS01	4	12	4.5	2.7	18.5	EPDM	60	czarny	3000
11245GS01	4	10	3	2	12	EPDM	40	czarny	2500
11246GS01	4.8	9	7	1.5	23.1	EPDM	60	czarny	2500
11247SI01	7	14	6	1.2	30	Silikon	50	czarny	2500