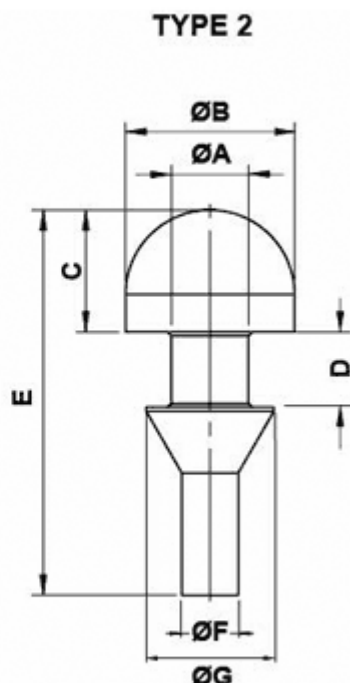
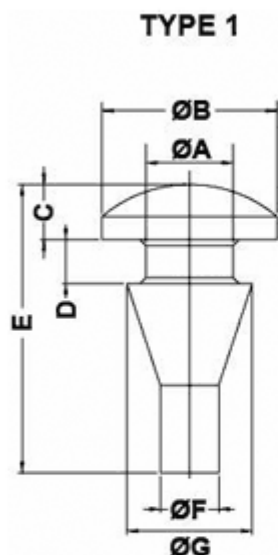


FP-11232 - Nit stożkowy z łbem okrągłym



Dane techniczne:

- **Materiał:** patrz tabela
- **Kolor:** czarny
- Temperatura pracy:
 - EPDM: -40°C do +120°C
 - NBR: -35°C do +110°C
- **Opakowanie:** patrz tabela

Symbol	Typ	Średnica łba ØA	Średnica otworu montażowego ØB	Wysokość łba C	Grubość panelu D	E	ØF	ØG	Materiał	Twardość Shore A	Kolor	Opakowanie
		[mm]	[mm]	[mm]	[mm]	[mm]	[mm]	[mm]				[szt./pcs]
11232GS01	1	2.6	4.9	2.5	1.5	12	2.2	4	EPDM	70	czarny	5000
11233GS01	1	3	6	1.9	1.5	9.9	2	4.3	EPDM	50	czarny	5000
11235GS01	1	4	10	4	4	18	3	7	EPDM	40	czarny	2500
11238GS01	1	6	13	5.5	1.3	14.3	5	8	EPDM	50	czarny	2500
11234NR01	2	3.7	7	3.5	2.8	14.5	3.2	5.2	NBR	80	czarny	5000
11236GS01	2	4	8	5.3	2	18	3	5.5	EPDM	50	czarny	2500
11237GS01	2	4.1	9	6.5	4	20.5	3	6.8	EPDM	40	czarny	2500