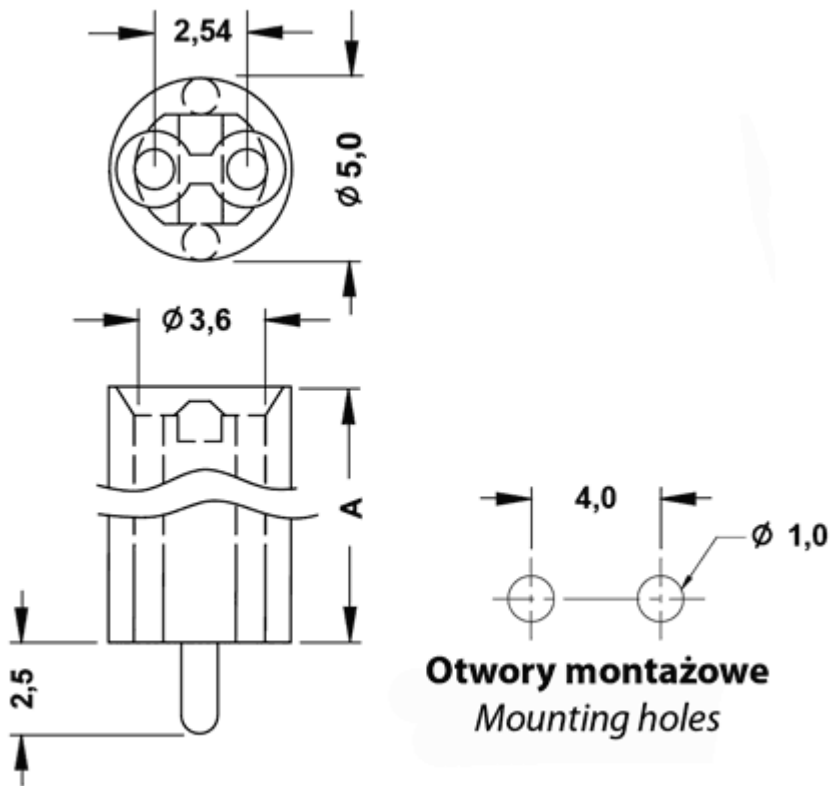


FP-10595 - Podstawki LED



Otworki montażowe
Mounting holes

Dane techniczne:

- **Material:** Nylon 6.6
- **Kolor:** naturalny
- Klasa palności: UL94V2
- Temperatura pracy: -35°C do +85°C

Symbol	Wysokość A	Opakowanie [szt./pcs]	Materiał	Klasa palności	Kolor
	[mm]				
10595AA00	2	2000	PA 66	UL94 V-2	naturalny
10596AA00	3	2000	PA 66	UL94 V-2	naturalny
10597AA00	4	2000	PA 66	UL94 V-2	naturalny
10598AA00	6	2000	PA 66	UL94 V-2	naturalny
10599AA00	7	2000	PA 66	UL94 V-2	naturalny
10600AA00	8	2000	PA 66	UL94 V-2	naturalny
10601AA00	9	2000	PA 66	UL94 V-2	naturalny
10602AA00	10	2000	PA 66	UL94 V-2	naturalny
10603AA00	11	1000	PA 66	UL94 V-2	naturalny
10604AA00	11.5	1000	PA 66	UL94 V-2	naturalny
10605AA00	12	1000	PA 66	UL94 V-2	naturalny
10606AA00	12.5	1000	PA 66	UL94 V-2	naturalny
10607AA00	13	1000	PA 66	UL94 V-2	naturalny
10608AA00	14	1000	PA 66	UL94 V-2	naturalny
10609AA00	18	1000	PA 66	UL94 V-2	naturalny