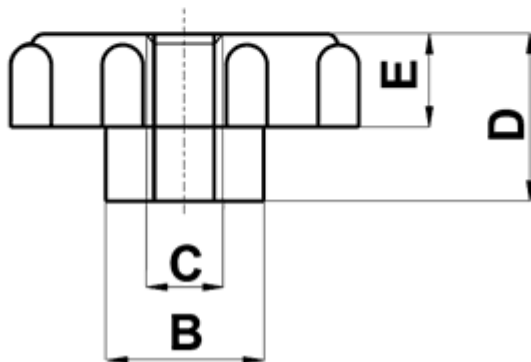
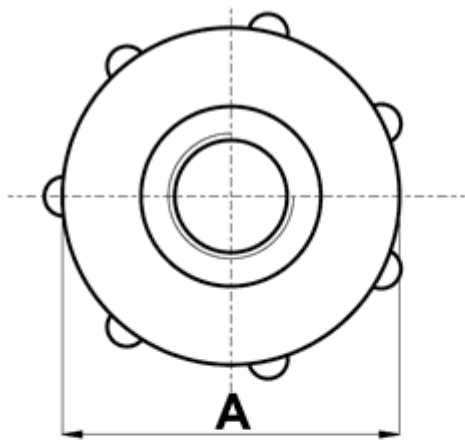


FP-10403 - Plastikowe nakrętki radełkowe



Dane techniczne:

- **Materiał: PA 6**
- **Kolor: naturalny**
- Temperatura pracy: -30°C do +100°C
- Opakowanie: 1000 szt.

Symbol	A	B	Gwint C	Wysokość D	E	Materiał	Kolor	Uwagi
	[mm]	[mm]		[mm]	[mm]			
10403AA00	16	10	M4	6	4.5	PA 6	naturalny	DIN 467
10406AA00	20	10	M4	6.5	5	PA 6	naturalny	DIN 467
10399AA00	16	9.5	M4	8	4.5	PA 6	naturalny	DIN 466
10404AA00	16	10	M5	6	4.5	PA 6	naturalny	DIN 467
10400AA00	16	9.5	M5	8	4.5	PA 6	naturalny	DIN 466
10407AA00	20	10	M5	6.5	5	PA 6	naturalny	DIN 467
10409AA00	24	10	M5	7.5	5.7	PA 6	naturalny	DIN 467
10405AA00	16	10	M6	6	4.5	PA 6	naturalny	DIN 467
10401AA00	16	9.5	M6	8	4.5	PA 6	naturalny	DIN 466
10408AA00	20	10	M6	6.5	5	PA 6	naturalny	DIN 467
10402AA00	24	13	M6	11	6	PA 6	naturalny	DIN 466
10410AA00	24	10	M6	7.5	5.7	PA 6	naturalny	DIN 467