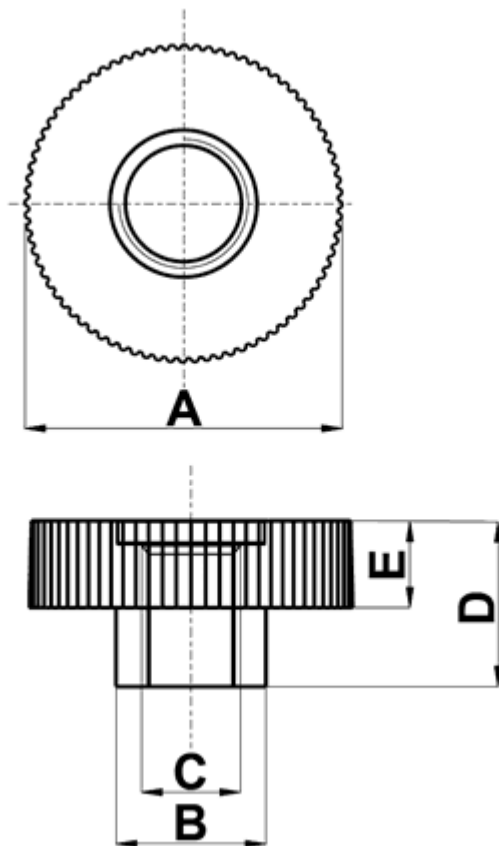


FP-10382 - Plastikowe nakrętki radełkowe



Dane techniczne:

- **Materiał: PA 6**
- **Kolor: naturalny**
- Temperatura pracy: -30°C do +100°C
- Opakowanie: 1000 szt.

Symbol	A	B	Gwint C	Wysokość D	E	Materiał	Kolor	Uwagi
	[mm]	[mm]		[mm]	[mm]			
10382AA00	12	7	M3	7	3.5	PA 6	naturalny	DIN 466
10390AA00	12	8.5	M3	5	3.5	PA 6	naturalny	DIN 467
10383AA00	12	7	M4	7	3.5	PA 6	naturalny	DIN 466
10391AA00	14	8.5	M4	5	3.5	PA 6	naturalny	DIN 467
10392AA00	16	10	M4	6	4.5	PA 6	naturalny	DIN 467
10385AA00	16	9.5	M4	8	3.5	PA 6	naturalny	DIN 466
10397AA00	20	10	M4	7.5	6	PA 6	naturalny	DIN 467
10384AA00	14	8.8	M5	7	3.5	PA 6	naturalny	DIN 466
10393AA00	16	10	M5	6	4.5	PA 6	naturalny	DIN 467
10386AA00	16	9.5	M5	8	4.5	PA 6	naturalny	DIN 466
10395AA00	19	10	M5	7.5	6	PA 6	naturalny	DIN 467
10388AA00	20	13	M5	11	6	PA 6	naturalny	DIN 466
10394AA00	16	10	M6	6	4.5	PA 6	naturalny	DIN 467
10387AA00	16	9.5	M6	8	4.5	PA 6	naturalny	DIN 466
10396AA00	19	10	M6	7.5	6	PA 6	naturalny	DIN 467
10389AA00	20	13	M6	11	6	PA 6	naturalny	DIN 466

Symbol	A	B	Gwint C	Wysokość D	E	Materiał	Kolor	Uwagi
	[mm]	[mm]		[mm]	[mm]			
10398AA00	24	13	M8	7.5	6	PA 6	naturalny	DIN 467