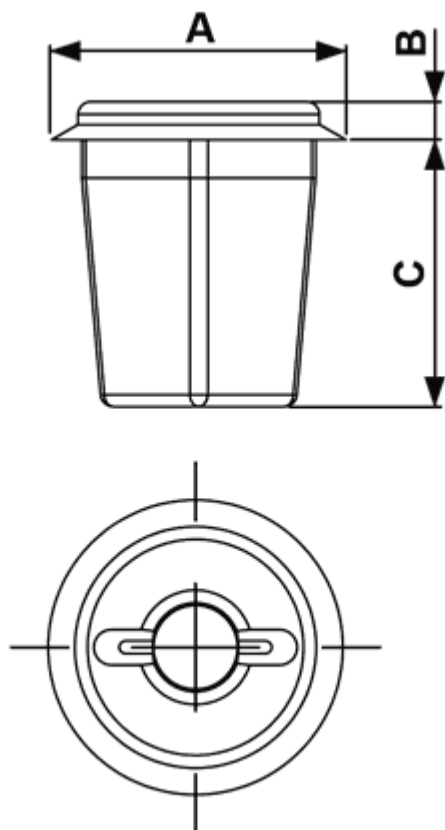


FP-0486 - Przepusty śrub



Dane techniczne:

- **Materiał nitu: Nylon 6.6**
- **Klasa palności: UL94V2**
- **Kolor: naturalny lub czarny**
- Temperatura pracy: -35°C do +85°C

Symbol	ØA	B	C	Wymiary otworu montażowego	Zakres grubości panelu	Uwagi	Materiał	Klasa palności	Kolor	Opakowanie
	[mm]	[mm]	[mm]	[mm]	[mm]					[szt./pcs]
0486AA00	11.5	1.3	10.5	7.0 x 7.0	0.5 - 1.0	ST40 - ST42	PA 66	UL94 V-2	naturalny	2500
0486AA01	11.5	1.3	10.5	7.0 x 7.0	0.5 - 1.0	ST40 - ST42	PA 66	UL94 V-2	czarny	2500