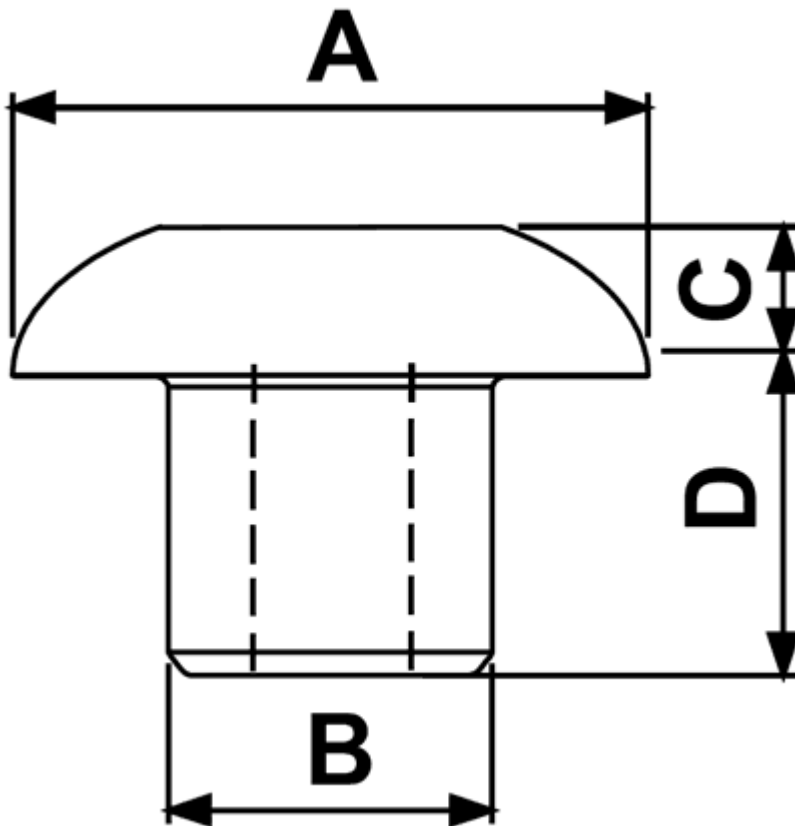


**FP-0426 - Nóżki wciskane**



Dane techniczne:

- **Materiał: Miękkie PVC lub LDPE**
- **Kolor: czarny**
- Temperatura pracy (PVC): -25°C do +60°C
- Temperatura pracy (LDPE): -30°C do +60°C
- Opakowanie: 2500 szt.

Symbol	Średnica zewn. ØA	ØB	C	D	Materiał	Kolor
	[mm]	[mm]	[mm]	[mm]		
0426CA01	9.5	5	3	6	Miękkie PVC	czarny
0426EA01	9.5	5	3	6	LDPE	czarny
0427CA01	12	6	3	7.5	Miękkie PVC	czarny
0427EA01	12	6	3	7.5	LDPE	czarny
0428CA01	14	6	4	15	Miękkie PVC	czarny
0428EA01	14	6	4	15	LDPE	czarny
0966CA01	10	8	3	9	Miękkie PVC	czarny
0429CA01	18	8	5	15	Miękkie PVC	czarny
0429EA01	18	8	5	15	LDPE	czarny
0430CA01	20	8	5	15	Miękkie PVC	czarny
0430EA01	20	8	5	15	LDPE	czarny
0431CA01	24	11	5	13	Miękkie PVC	czarny
0431EA01	24	11	5	13	LDPE	czarny