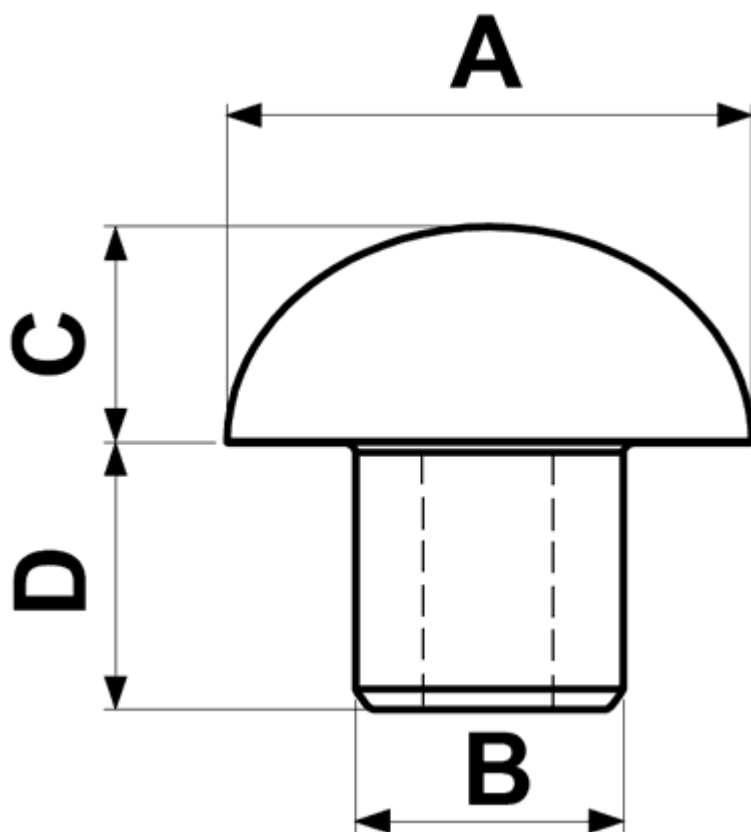


FP-0421 - Nóżki wciskane



Dane techniczne:

- **Materiał: Miękkie PVC lub LDPE**
- **Kolor: czarny**
- Temperatura pracy (PVC): -25°C do +60°C
- Temperatura pracy (LDPE): -30°C do +60°C

Symbol	Średnica zewn. ØA	ØB	C	D	Materiał	Kolor	Opakowanie
	[mm]						[mm]
0421CA01	14	9	4.5	6	Miękkie PVC	czarny	2500
0423CA01	20	10	8	10	Miękkie PVC	czarny	2500
0423EA01	20	10	8	10	LDPE	czarny	2500