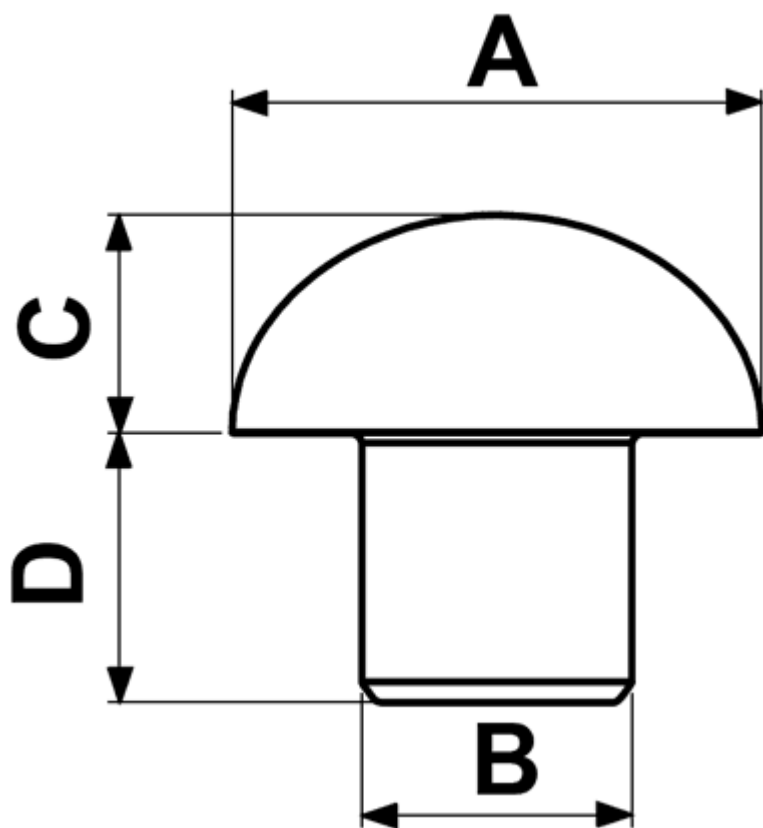


FP-0420 - Nóżki wciskane



Dane techniczne:

- **Materiał: Miękkie PVC lub LDPE**
- **Kolor: czarny**
- Temperatura pracy (PVC): -25°C do +60°C
- Temperatura pracy (LDPE): -30°C do +60°C

Symbol	Średnica zewn. ØA	ØB	C	D	Materiał	Kolor	Opakowanie
	[mm]						[mm]
0420CA01	9	5	3	6	Miękkie PVC	czarny	2500
0420EA01	9	5	3	6	LDPE	czarny	2500
0422CA01	14	6	6.5	15	Miękkie PVC	czarny	2500
0422EA01	14	6	6.5	15	LDPE	czarny	2500
5151CA01	16	10	6	10	Miękkie PVC	czarny	1000