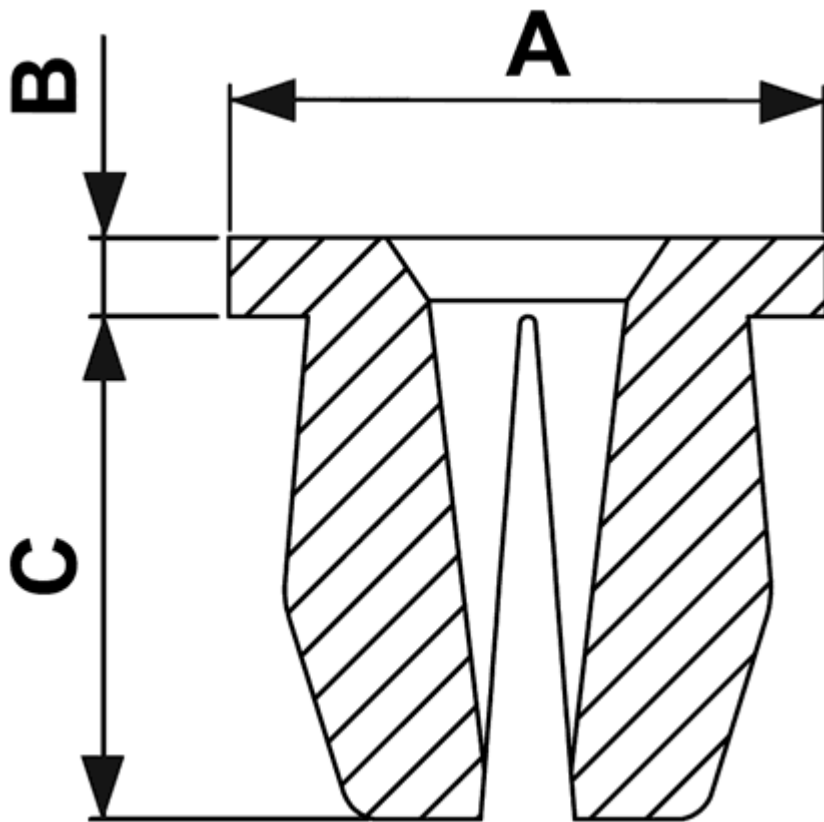


FP-0108 - Przepusty śrub



Dane techniczne:

- **Materiał nitu: Nylon 6.6**
- **Klasa palności: UL94V2**
- **Kolor: naturalny**
- Temperatura pracy: -35°C do +85°C

| Symbol | ØA | B | C | Wymiary otworu montażowego [mm] | Zakres grubości panelu | Uwagi | Materiał | Klasa palności | Kolor | Opakowanie |
|----------|------|------|------|------------------------------------|------------------------|-----------------|----------|----------------|-----------|------------|
| | [mm] | [mm] | [mm] | | [mm] | | | | | [szt./pcs] |
| 0108AA00 | 8.5 | 1.2 | 5.5 | 4.5 x 4.5 | 0.8 - 2.5 | ST 3.9 | PA 66 | UL94 V-2 | naturalny | 2500 |
| 0115AA00 | 9.5 | 1 | 8 | 7.0 x 7.0 | 0.8 - 3.0 | ST 4.2 | PA 66 | UL94 V-2 | naturalny | 2500 |
| 0116AA00 | 13 | 1 | 8 | 7.0 x 7.0 | 0.8 - 3.0 | ST 4.2 - ST 4.8 | PA 66 | UL94 V-2 | naturalny | 2500 |