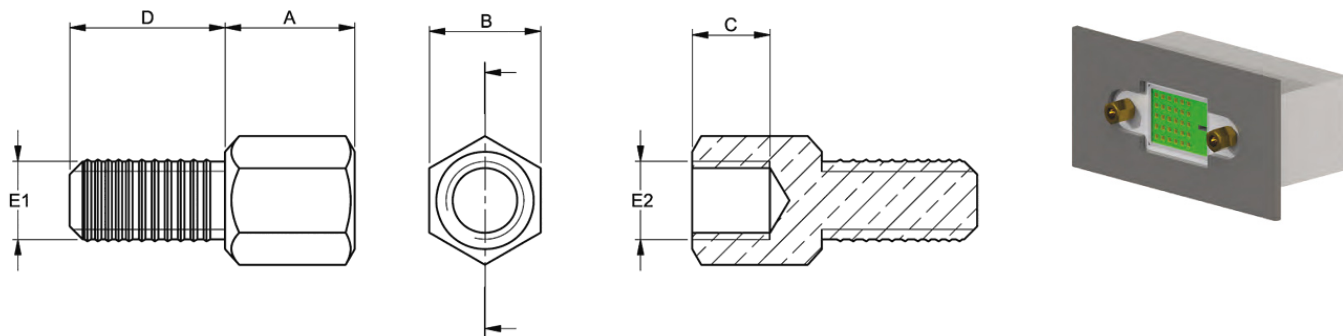


## DSM/DSB - Tulejka dystansowa D-Sub stalowa i mosiężna



### Dane techniczne:

- **Material:**
  - **Mosiądz RMS-276\*, niklowany RMS-234\***
  - **Stal RMS-237\*, niklowana RMS-235\***
- Minimum zakupu: 100 szt.

Symbol	Gwint zewn. E1	Gwint wewn. E2	Wysokość A	Rozmiar klucza B	Długość gwintu wewn. C	Długość gwintu zewn. D	Materiał
			[mm]	[mm]	[mm]	[mm]	
DSB-308101040050	M3	M3	5	5	3	6	mosiądz niklowany
DSB-308103040050	UNC 4-40	M3	5	5	3.5	6	mosiądz niklowany
DSB-308102040050	M3	UNC 4-40	5	5	3	6	mosiądz niklowany
DSB-308104040050	UNC 4-40	UNC 4-40	5	5	3.5	6	mosiądz niklowany
DSB-308201040050	M3	M3	5	5	3	8	mosiądz niklowany
DSB-308203040050	UNC 4-40	M3	5	5	3.5	8	mosiądz niklowany
DSB-308202040050	M3	UNC 4-40	5	5	3	8	mosiądz niklowany
DSB-308204040050	UNC 4-40	UNC 4-40	5	5	3.5	8	mosiądz niklowany
DSB-308301040050	M3	M3	5	5	3	12	mosiądz niklowany
DSB-308302040050	M3	UNC 4-40	5	5	3	12	mosiądz niklowany
DSB-308304040050	UNC 4-40	UNC 4-40	5	5	3.5	12	mosiądz niklowany
DSM-308101041152	M3	M3	5	5	3	6	stal niklowana
DSM-308103041152	UNC 4-40	M3	5	5	3.5	6	stal niklowana
DSM-308102041152	M3	UNC 4-40	5	5	3	6	stal niklowana
DSM-308104041152	UNC 4-40	UNC 4-40	5	5	3.5	6	stal niklowana
DSM-308201041152	M3	M3	5	5	3	8	stal niklowana
DSM-308203041152	UNC 4-40	M3	5	5	3.5	8	stal niklowana
DSM-308202041152	M3	UNC 4-40	5	5	3	8	stal niklowana
DSM-308204041152	UNC 4-40	UNC 4-40	5	5	3.5	8	stal niklowana
DSM-308301041152	M3	M3	5	5	3	12	stal niklowana
DSM-308302041152	M3	UNC 4-40	5	5	3	12	stal niklowana
DSM-308304041152	UNC 4-40	UNC 4-40	5	5	3.5	12	stal niklowana