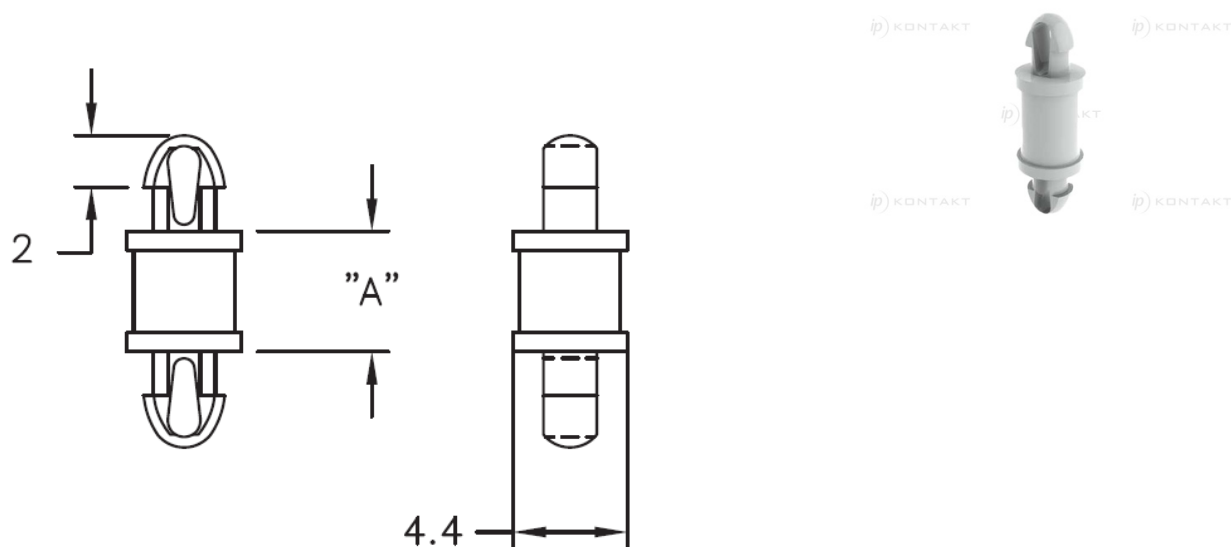


DLCBST - Tulejka dystansowa wciskana w otwór



Dane techniczne:

- **Nylon 6/6, UL 94 V-2, RMS-01 ***
- **Nylon 6/6, UL 94 V-0, RMS-19 ***
- **Kolor:** naturalny - NAT
- **Otwór górny:** 2.54 ± 0.05 , **grubość płytki górnej:** Max. 1.63
- **Otwór dolny:** 2.54 ± 0.05 , **grubość płytki dolnej:** Max. 1.63
- Wciskane w otwór, samozatrzaszkujące się
- Minimum zakupu: 1000 szt.

Symbol	Wysokość A ± 0.4	Średn. otworu górnego ± 0.05	Grubość panelu górnego	Średn. otworu dolnego ± 0.05	Grubość panelu dolnego	Materiał	Klasa palności	Kolor
	[mm]	[mm]	[mm]	[mm]	[mm]			
DLCBST-1-01	1.6	2.54	1.63	2.54	1.63	PA 66	UL94 V-2	naturalny
DLCBST-1-19	1.6	2.54	1.63	2.54	1.63	PA 66	UL94 V-0	naturalny
DLCBST-2-01	3.2	2.54	1.63	2.54	1.63	PA 66	UL94 V-2	naturalny
DLCBST-2-19	3.2	2.54	1.63	2.54	1.63	PA 66	UL94 V-0	naturalny
DLCBST-3-01	4.8	2.54	1.63	2.54	1.63	PA 66	UL94 V-2	naturalny
DLCBST-3-19	4.8	2.54	1.63	2.54	1.63	PA 66	UL94 V-0	naturalny
DLCBST-4-01	6.4	2.54	1.63	2.54	1.63	PA 66	UL94 V-2	naturalny
DLCBST-4-19	6.4	2.54	1.63	2.54	1.63	PA 66	UL94 V-0	naturalny
DLCBST-5-01	7.9	2.54	1.63	2.54	1.63	PA 66	UL94 V-2	naturalny
DLCBST-5-19	7.9	2.54	1.63	2.54	1.63	PA 66	UL94 V-0	naturalny
DLCBST-6-01	9.5	2.54	1.63	2.54	1.63	PA 66	UL94 V-2	naturalny
DLCBST-6-19	9.5	2.54	1.63	2.54	1.63	PA 66	UL94 V-0	naturalny
DLCBST-7-01	11.1	2.54	1.63	2.54	1.63	PA 66	UL94 V-2	naturalny
DLCBST-7-19	11.1	2.54	1.63	2.54	1.63	PA 66	UL94 V-0	naturalny
DLCBST-8-01	12.7	2.54	1.63	2.54	1.63	PA 66	UL94 V-2	naturalny
DLCBST-8-19	12.7	2.54	1.63	2.54	1.63	PA 66	UL94 V-0	naturalny
DLCBST-9-01	14.3	2.54	1.63	2.54	1.63	PA 66	UL94 V-2	naturalny
DLCBST-9-19	14.3	2.54	1.63	2.54	1.63	PA 66	UL94 V-0	naturalny
DLCBST-10-01	15.9	2.54	1.63	2.54	1.63	PA 66	UL94 V-2	naturalny
DLCBST-10-19	15.9	2.54	1.63	2.54	1.63	PA 66	UL94 V-0	naturalny