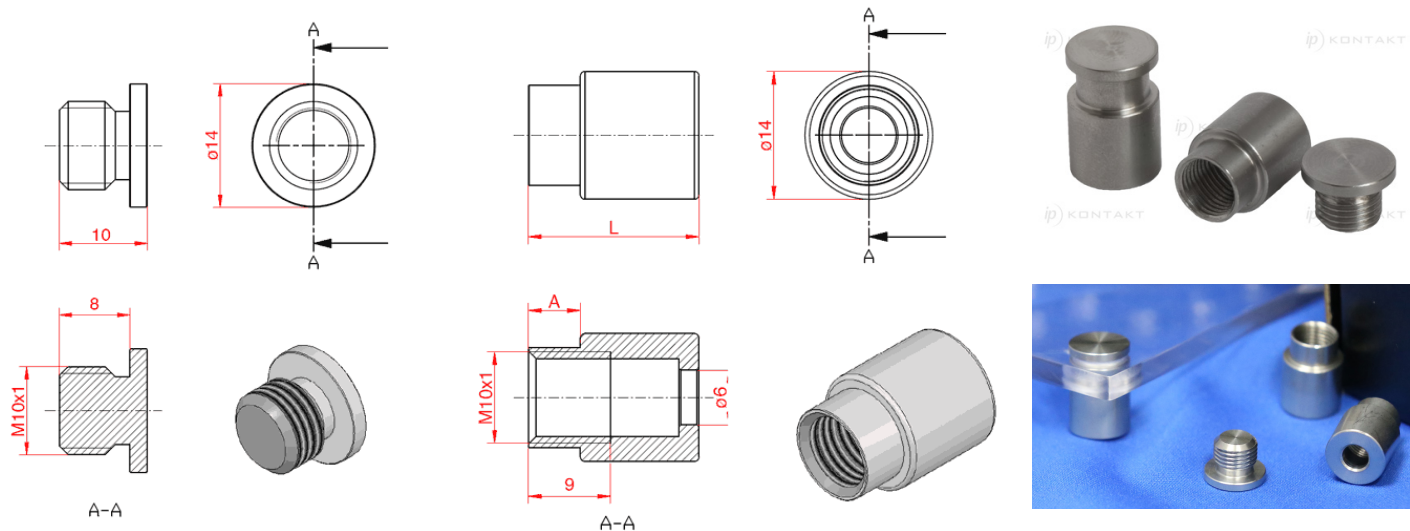


## D-WR - Stalowy dystans do mocowania paneli



### Dane techniczne:

- Materiał: Stal nierdzewna DMS 400
- Przeznaczone do mocowania paneli akrylowych lub szklanych
- Łatwy montaż
- Gwint: M10x1
- Minimum zakupu 50 szt.

| Symbol      | Długość<br>L | A    | Typ    |
|-------------|--------------|------|--------|
|             | [mm]         | [mm] |        |
| D-WR-S      | 10           | -    | śruba  |
| D-WR-147-17 | 14.7         | 1.7  | korpus |
| D-WR-187-57 | 18.7         | 5.7  | korpus |
| D-WR-220-90 | 22           | 9    | korpus |
| D-WR-337-57 | 33.7         | 5.7  | korpus |